



埃斯顿自动化股份有限公司



南京市江宁经济开发区吉印大道1888号



+86-25-52785866



+86-25-52785966



www.estun.com

全国服务热线 400 025 3336



官方微信



官方网站

运动控制产品 综合样本

ESTUN

ALL DIGITAL AC SERVO SYSTEMS

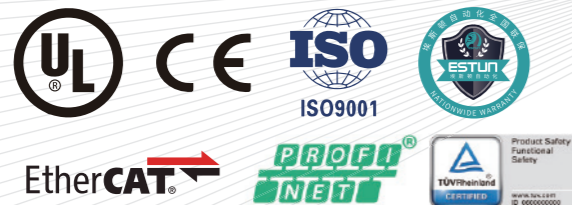
埃斯顿自动化股份有限公司是国内领先的高端自动化核心部件和工业机器人及智能制造系统提供商和服务商。

埃斯顿自动化作为中国运动控制领域具有影响力的企业之一，自动化核心部件产品线已完成从交流伺服系统到运动控制系统解决方案的战略转型，业务模式正在实现从单轴—单机—单元的全面升华。

埃斯顿自动化积极探索“国际化”发展战略，先后收购英国Trio，控股德国M.A.i.公司，入股美国Barrett，意大利Euclid等公司，并在米兰建立欧洲研发中心，在品牌和技术上初步完成国际化布局，为公司实施在运动控制解决方案，智能化协作机器人，康复机器人以及工业4.0等方面的发展战略奠定了坚实基础。目前，埃斯顿自动化在全球拥有7家海外分支机构，业务遍及60多个国家和地区。

未来，埃斯顿自动化将顺应行业发展趋势，走出一条具有埃斯顿特色的发展之路，以运动控制系统国内第一品牌为目标，以创造中国机器人的世界品牌为使命，把埃斯顿自动化打造成为一个受到同行认可和尊敬的国际化企业。

一个更美好的世界，值得我们全力以赴。



目录 CONTENTS

运动控制家族

运动控制家族.....03

控制类产品

脉冲型控制器

MC403-X.....04
MC404-Z.....04
MC405.....04
MC508.....04
Euro404/Euro408.....04

总线型控制器

Flex-X-Nano.....05
MC6N-ECAT.....05
MC664.....05
MC664-X.....05
Flex-7 Midi05
PC-MCAT-205

Motion PLC

MCS40.....06
MC44.....06
MC45.....06
MCS50.....06
MC54.....06
MC55.....06

IO模块

CAN系列IO模块.....07
EtherCAT插片式IO模块.....07

网关/HMI

EC2P网关.....08
ESV-1070N.....08
ESV-1097N.....08
ESV-1156N.....08
UNIPLAY 7-A.....08
UNIPLAY 10-A.....08
UNIPLAY 15-A.....08

驱动类产品

伺服驱动器

ED5L 单轴进阶版.....09
ED5E 单轴通用版.....11
ED3L 单轴进阶版.....13
ED3L 双轴进阶版.....15
ED3E 单轴通用版.....17
ED3D 低压通用版.....19

伺服电机

EM5J系列 中惯量、小容量电机.....21
EM5G系列 中惯量、中容量电机.....23
EM3A系列 低惯量、中小容量电机.....25
EM3J系列 中惯量、小容量电机.....29
EM3G系列 中惯量、中容量电机.....31
EM3D系列 中惯量、中容量电机.....33
EM3L系列 高惯量、中容量电机.....35
EM3E系列 中惯量、中小容量电机.....37

变频器

EV3E.....43

型号对照表

EM5J系列 中惯量、小容量电机.....45
EM5G系列 中惯量、中容量电机.....46
EM3A系列 低惯量、中小容量电机.....47
EM3J系列 中惯量、小容量电机.....51
EM3G系列 中惯量、中容量电机.....53
EM3D系列 中惯量、中容量电机.....54
EM3E系列 中惯量、中小容量电机.....55
EM3L系列 高惯量、中容量电机.....57

配件

编码器电缆.....58
动力电缆.....60
直插转接电缆.....65
外设规格.....66
其他辅件.....67

01 运动控制家族

行业解决方案

包装

3C

锂电

物流

机械手

光伏

半导体

信息层



产线管家



边缘网关



运维精灵

控制层



MC40x

MC508

Nano

MC6N

MC664

Flex-7

PC-MCAT-2

Motion PLC

IO模块

HMI

脉冲型控制器

总线型控制器

驱动层



DX3驱动器

DX4驱动器

DX5驱动器

ED5L

ED5E

ED3L

ED3E

ED3M

ED3D

ED3S

EV3E变频器

TRIO驱动器

ESTUN驱动器

执行/传感层



MXL

MXJ

MXM

EM5J

EM3J

EM3A

EM3G

直线电机

编码器

TRIO电机

ESTUN电机

02 控制类产品







脉冲型控制器

	MC403-X	MC404-Z	MC405	MC508	Euro404/Euro408
处理器	ARM11 Cortex-M7	ARM Cortex-M7	ARM11 VFP	800 MHz ARM A9	ARM11 VFP
用户内存	4Mb	4Mb	8Mb	12Mb	8Mb
SD卡	16Gb	16Gb	16Gb	16Gb	16Gb
Table	512,000	512,000	512,000	512,000	512,000
VR	4096	4096	4096	16384	4096
最大轴数	3轴	4轴	5轴	16轴	8轴
数字量输入	8	16	8	32	16
数字量IO	4	8	8	16	8
伺服扫描周期	125 μs~2ms,默认 1ms	125 μs~4ms,默认 1ms	125 μs~2ms,默认 1ms	125 μs~2ms,默认 1ms	125 μs~2ms,默认 1ms
串口	RS232/RS485	RS232/RS485	RS232/RS485	RS232/RS485	RS232/RS485
认证	RoHS, UL, CE				
编程语言	PLCopen+IEC61131-3(ST/SFC/SFC/LD/FBD)+TrioBASIC+高级C、C#语言				
功能	直线、圆弧、螺旋插补、电子凸轮、飞剪&追剪、CNC、Robot控制				
尺寸(H x W x D)	122mm x 135mm x 35 mm	176.5mm x 115mm x 28mm	122mm x 186mm x 35mm	132mm x 226mm x 35mm	129mm x 25mm x 170mm
重量	325g	430g	476g	640g	160g

总线型控制器

						
	Flex-6X-Nano	MC6N-ECAT	MC664	MC664-X	Flex-7 Midi	PC-MCAT-2
处理器	1GHz Arm 双核	1 GHz Cortex A7双核	单核 Cortex A9 1GHz	四核 Cortex A9 1GHz	1.8GHz ARM A53双核	I7 (Celeron、I3、15可选配)
内存	128Mbyte	128Mbyte	512Mbyte	512Mbyte	2Gbyte	DDR4 8G (Celeron、I3=4G)
SD卡	32G	16G	16G	16G	32G	256G (64、128可选配)
Table	512000	512000	512000	512000	512000	512,000
VR	16384	64384	65536	65536	65536	65536
最大轴数	64轴	64轴	64轴	128轴	128轴	64轴
数字量输入	-	8	8	8	-	8
数字量输出	-	8	8	8	-	8
伺服扫描周期	125 μs	125 μs	125 μs	62.5 μs	62.5 μs	125 μs~4ms,默认 1ms
串口	-	RS232/RS485	RS232/RS485	RS232/RS485	CAN	RS232/RS485
认证	CE、UL、UKCA					
编程语言	IEC611313(ST, FFLD/LD, FBD, SFC)+Trio Basic + 高级C语言					
功能	直线、圆弧、螺旋插补、电子凸轮、飞剪&追剪、CNC、Robot控制					
尺寸(H*W*D)	147x 17 x 107mm	157 x 40x 120mm	201 x 56 x 155 mm	201 x 56 x 155 mm	147x50x107mm	207mmx49 mmx128 mm
重量	160g	432g	750g	750g	320g	1240g

Motion PLC

型号							
编码	P620	P630	P635	P625	P640	P645	
尺寸 (mm)	H / D / W	100 x75 x23	100 x75 x59		100 x75 x23	100 x75 x59	
通讯	以太网	1port,100Mbit/s	1port,100Mbit/s		2port,100Mbit/s	2port,100Mbit/s	
	EtherCAT	1port,100Mbit/s	1port,100Mbit/s		1port,100Mbit/s	1port,100Mbit/s	
	串行端口	no	RS232 / RS485		no	RS232 / RS485	
外设	编码器/步进器	0	0		0	1 1	
	数字输入	0	8NPN	8PNP	0	8NPN 8PNP	
	数字输入或输出	0	8NPN	8PNP	0	8NPN 8PNP	
	位置捕捉触发输入	0	4		0	4	
	TEBUS插片扩展接口	YES					
	SD卡	YES					
环境	工作温度	-20 to + 55degC					
	IP等级	IP20					
编程	编程语言	IEC61131-3 (LD, ST, FBD, SFC), TrioBASIC(With FEC)					
	运动性能	PLCopen(Advanced),Motion iX(with FEC)					
	运动控制周期	1ms, 2ms, 4ms					
	程序/任务	48/4(12 with TrioBASIC)					
	运动缓存区	64					
	用户内存	8Mb					
	TABLE	512000 values					
	VR	4096			8192		
每毫秒执行指令行数	70						
协议	串行端口协议	n/a	Modbus RTU		n/a	Modbus RTU	
	以太网协议	Modbus TCP, PROFINET IO, Ethernet/IP					
TE-BuS	最大插片数	16					
EtherCAT	EtherCAT节点	32			48		
	EtherCAT配置文件	CoE, FoE					
	EtherCAT PDO数据	896bytes at 1ms/1514bytes as 2ms 8					
轴	EtherCAT 轴	2 (default), 4 with FEC code			2(default), 8 with FEC code		
	虚拟轴	up to 4			up to 8		
	轴总数	up to 8			up to 16		
升级	FEC代码	P981(增加IO上限至 1024 Digital- 128 Analogue) P982 (增加1 axis - up to 4) P751 (Security) P984 TrioBASIC			P981(增加IO上限至 1024 Digital- 128 Analogue) P982 (增加1 axis - up to 4) P751 (Security) P984 TrioBASIC P983 Axis Port Upgrade (MC 54 MC55)		

CAN系列IO模块

CA系列IO	描述	CA系列IO	描述	适配控制器	图示
P317	CAN, 16路数字量输出	P326	CAN, 8路模拟量输入/4路输出	MC403-X、MC404-Z、 MC405、MC508、 Euro404/Euro408	
P318	CAN, 16路数字量输入	P327	CAN, 8路继电器输出		
P319	CAN, 16路, 数字量输入/输出	P329	CAN, 32路数字量输入/输出		

EtherCAT插片式IO模块

Flex系列IO	描述	Flex系列IO	描述	适配控制器	图示
P366	EtherCAT 耦合器	P375	Flexslice3轴模块	Flex-X-Nano MC6N-ECAT MC664	
P362	功率模块	P376	16路NPN输出		
P367	热电偶模块	P377	16路NPN输入		
P368	热电阻模块	P378	8路模拟量输出	MC664-X	
P371	16路PNP输出	P379	8路模拟量输入	Flex-7 Midi	
P372	16路PNP输入	P386	32路NPN输出	PC-MCAT-2	
P374	2路模拟量轴模块	P387	32路NPN输入	Motion PLC	

MS系列IO	描述	适配控制器	图示
P001	16路NPN型数字量输入模块	Flex-X-Nano MC6N-ECAT MC664 MC664-X Flex-7 Midi PC-MCAT-2 Motion PLC	
P002	16路PNP型数字量输入模块		
P003	16路NPN型数字量输出模块		
P004	16路PNP型数字量输出模块		
P005	4通道单端模拟量输入模块可支持电流型和电压型信号		
P006	4通道单端电压型模拟量输出模块		
P007	4通道单端电流型模拟量输出模块		

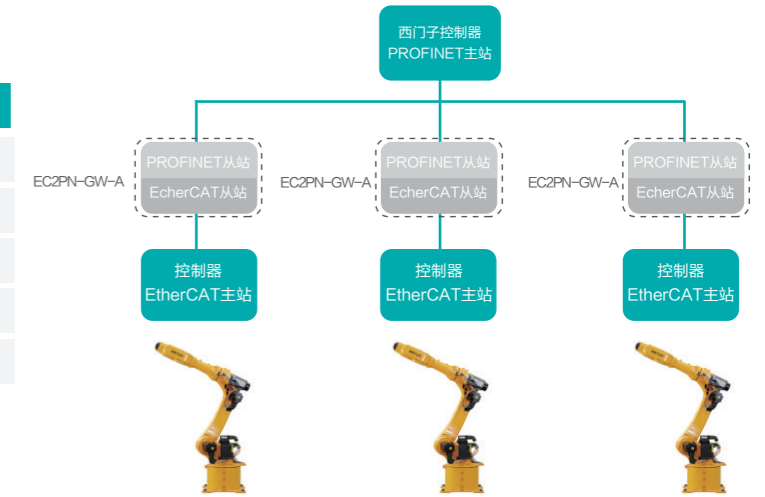
ESTUN

ES1系列IO	描述	适配控制器	图示
ES1-EC2002ST	EtherCAT 耦合器	Flex-X-Nano MC6N-ECAT MC664 MC664-X Flex-7 Midi PC-MCAT-2 Motion PLC	
ES1-PN2002ST	PROFINET耦合器套件		
ES1-CB2002ST	CC-Link IE TSN耦合器套件		
ES1-E12002ST	EtherNet/IP耦合器套件		
ES1-P2000	电源模块		
ES1-32IN-N	32 通道数字量输入, NPN 型		
ES1-16IN-N	16 通道数字量输入, NPN 型		
ES1-32OUT-N	32 通道数字量输出, NPN 型		
ES1-16OUT-N	16 通道数字量输出, NPN 型		
ES1-1616-N	16 通道数字量输入, 16 通道数字量输出, NPN 型		
ES1-32IN-P	32 通道数字量输入, PNP 型		
ES1-16IN-P	16 通道数字量输入, PNP 型		
ES1-32OUT-P	32 通道数字量输出, PNP 型		
ES1-16OUT-P	16 通道数字量输出, PNP 型		
ES1-1616-P	16 通道数字量输入, 16 通道数字量输出, PNP 型		
ES1-A80I	8路模拟量输入(电流型)		
ES1-A80V	8路模拟量输入(电压型)		
ES1-A08I	8路模拟量输出(电流型)		
ES1-A08V	8路模拟量输出(电压型)		
ES1-A40TM	4通道热电阻、热电偶输入模块		
ES1-A80TM	8通道热电阻、热电偶输入模块		

EC2PN网关



规格	描述
供电方式	外部供电方式: DC 支持18~36VDC输入
通讯周期	≥ 1ms
安装方式	支持DIN35导轨安装, 书本式安装
防护等级	IP20
电缆长度	通用100M工业总线网线长度



HMI



型号	ESV-1070N	ESV-1097N	ESV-1156N
显示屏	7" 16:9 TFT LCD屏	10.1" 16:9 TFT LCD屏	15.6" 16:9 TFT LCD屏
分辨率	1024 × 600	1024 × 600	1920 × 1080
防护等级	前面板符合IP65 (配合平整盘柜安装), 机身外壳符合IP20		
开孔尺寸	192mm × 138mm	260mm × 202mm	380mm × 245mm
整机尺寸	204mm × 145mm × 33.8mm	273mm × 213mm × 36mm	394mm × 256mm × 36mm
整机重量	约560g	约920g	约2250g
选配	通过选配Flink物联网模块, 可实现远程下载与配置		
编程环境	功能	Flexview2.0	丰富的元件类型: 开关、指示灯、数值设置显示、曲线图等 多样的图库, 画面设计更加美观 支持宏指令、配方、权限管理等常用功能 支持反编译、离线仿真



型号	UNIPLAY 7-A	UNIPLAY 10-A	UNIPLAY 15-A
显示屏	7" 16:9 TFT LCD屏	10.1" 16:9 TFT LCD屏	15.6" 16:9 TFT LCD屏
分辨率	1024 × 600	1024 × 600	1920 × 1080
防护等级	前面板符合 IP65 (配合平整盘柜安装), 机身外壳符合 IP20		
开孔尺寸	192mm × 138mm	260mm × 202mm	380mm × 245mm
整机尺寸	204mm × 145mm × 33.8mm	273mm × 213mm × 36mm	394mm × 256mm × 36mm
整机重量	约580g	约950g	约2250g
编程环境	功能	MotionPerfect V5	控制器程序编写/伺服参数调试监控/HMI屏幕显示集中在一款软件中 轻松显示任意控制器数据类型和图形 无需再用其他软件单独编程HMI界面, 节约开发时间

03

驱动类产品

ED5L伺服驱动(100W ~ 7.5kW)

单轴进阶版

ED5L - 04 A E A - FS02

ED5L伺服驱动器 额定输出功率 电压等级 选项 编码器类型 扩展功能



01	0.1kW
02	0.2kW
04	0.4kW
08	0.75kW
10	1.0kW
15	1.5kW
20	2.0kW
30	3.0kW
50	5.0kW
75	7.5kW

A	200VAC
D	400VAC

E	EtherCAT
---	----------

A	串行编码器
---	-------

FS02	支持STO
------	-------

注：
1、详细型号请参见“型号对照表”
2、ED5x驱动自带电池盒安装结构，绝对值应用场合，客户可根据需求购买绝对值编码器线缆或是增量式编码器线缆+电池盒。

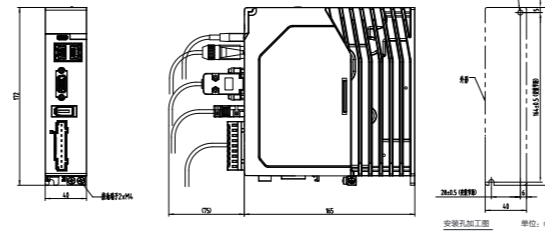
200VAC

驱动器型号: ED5L-	01A	02A	04A	08A	10A	15A	20A
连续输出电流 [Arms]	1.1	1.5	2.9	4.4	6.9	9.5	12.6
最大输出电流 [Arms]	4.0	5.8	11.5	16.9	21.0	31.6	42.0
主电源设备容量[kVA] (单相)	0.3	0.6	1.2	1.9	2.6	4.0	-
主电源设备容量[kVA] (三相)	-	-	-	-	2.0	3.0	3.5

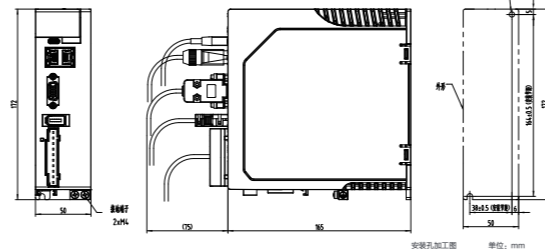
400VAC

驱动器型号: ED5L-	10D	15D	20D	30D	50D	75D
连续输出电流 [Arms]	3.6	5.0	7.1	12.0	17.0	27.3
最大输出电流 [Arms]	10.9	16.3	21.2	36.6	53.0	70.0
主电源设备容量[kVA] (三相)	1.8	2.8	3.5	5.0	8.2	12.0

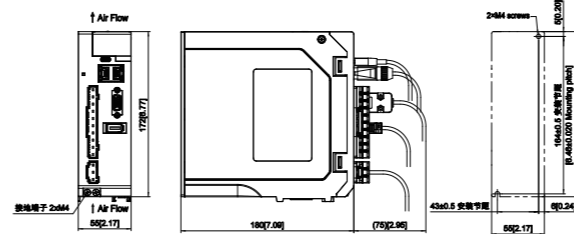
单轴, 200VAC, 额定功率: 100W ~ 400W 重量: 0.8kg



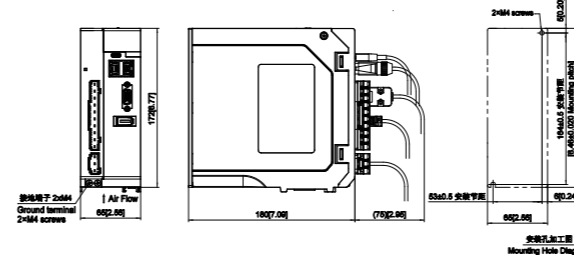
单轴, 200VAC, 额定功率: 750W 重量: 0.95kg



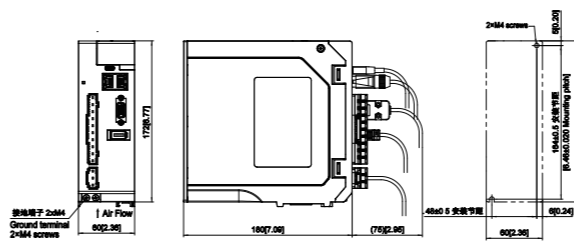
单轴, 200VAC, 额定功率: 1kW 重量: 1.4kg



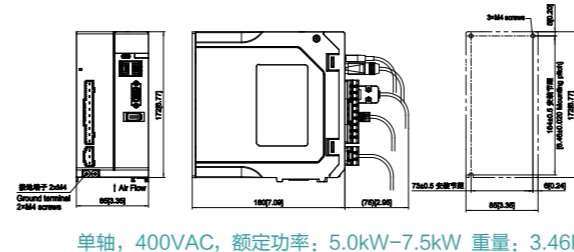
单轴, 200VAC, 额定功率: 1.5kW~2kW 重量: 1.54kg



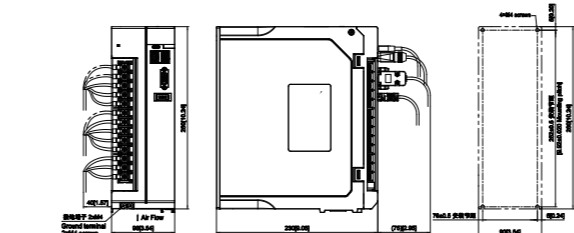
单轴, 400VAC, 额定功率: 1.0kW~1.5kW 重量: 1.34kg



单轴, 400VAC, 额定功率: 2.0kW~3.0kW 重量: 1.77kg



单轴, 400VAC, 额定功率: 5.0kW~7.5kW 重量: 3.46kg



通用规格		描述
输入电源	200VAC	单相 AC 200V ~ 240V, -15% ~ +10%, 50Hz/60Hz 三相 AC 200V ~ 240V, -15% ~ +10%, 50Hz/60Hz (功率 ≥ 1.0kW)
	400VAC	三相 AC 380V ~ 440V, -15% ~ +10%, 50Hz/60Hz
工作环境	温度	单个设备使用时: -5°C ~ 45°C; 45°C ~ 55°C使用时, 平均负载率不超过80%, 多设备紧贴安装时: -5°C ~ 40°C
	湿度	5% ~ 95%RH (无结露、无冻结)
使用条件	存储 温度	-20°C ~ 85°C
	环境 湿度	5%~95%RH (无结露、无冻结)
	海拔高度	1000m以下
	耐振动	耐振动: 4.9m/s ²
	耐冲击	耐冲击: 19.6m/s ²
	电力系统	推荐TN系统
安装结构		底座安装
性能	速度波动率	额定转速的 ± 0.01%以下 (负载波动: 0% ~ 100%时) 额定转速的0% (电压波动: ± 10%时)
	软启动设定	额定转速的 ± 0.1%以下 (温度波动: 25°C ± 25°C) 0 ~ 10s (可分别设定加速和减速)
USB通讯标准		符合USB 2.0标准 (12 Mbps)
显示		5位数码管
面板操作器		4个按键
再生制动		100W ~ 400W的产品无内置制动电阻 其它功率的产品均已内置制动电阻"
保护功能		过电流、过电压、欠电压、过负载、再生异常、超速等等
辅助功能		报警记录, JOG运行, 负载惯量识别, 机械分析仪, 自动整定工具等

总线型规格

描述

功率范围		100W~7.5kW
I/O信号	输入信号	工作电压范围: 24 VDC ± 20% 输入通道数: 5
	输出信号	工作电压范围: 5 VDC ~ 30 VDC 输出通道数: 3
通讯及标准		标准EtherCAT的协议和行规

ED5E伺服驱动(100W ~ 7.5kW)

单轴通用版

ED5E - 04 A E A - FS02

ED5L伺服驱动器 额定输出功率 电压等级 选项 编码器类型 扩展功能



01	0.1kW
02	0.2kW
04	0.4kW
08	0.75kW
10	1.0kW
15	1.5kW
20	2.0kW
30	3.0kW
50	5.0kW
75	7.5kW

A	200VAC
D	400VAC

E	EtherCAT
---	----------

A	串行编码器
---	-------

FS02	支持STO
------	-------

注:

- 1、详细型号请参见“型号对照表”
- 2、ED5x驱动自带电池盒安装结构，绝对值应用场合，客户可根据需求购买绝对值编码器线缆或是增量式编码器线缆+电池盒。

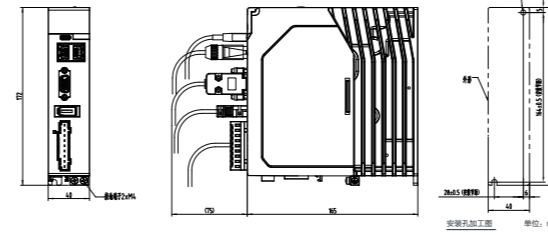
200VAC

驱动器型号: ED5E-	01A	02A	04A	08A	10A	15A	20A
连续输出电流 [Arms]	1.1	1.5	2.9	4.4	6.9	9.5	12.6
最大输出电流 [Arms]	4.0	5.8	11.5	16.9	21.0	31.6	42.0
主电源设备容量[kVA] (单相)	0.3	0.6	1.2	1.9	2.6	4.0	-
主电源设备容量[kVA] (三相)	-	-	-	-	2.0	3.0	3.5

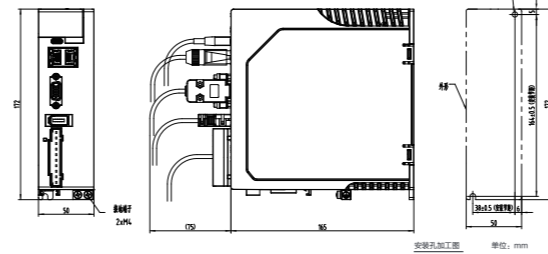
400VAC

驱动器型号: ED5E-	10D	15D	20D	30D	50D	75D
连续输出电流 [Arms]	3.6	5.0	7.1	12.0	17.0	27.3
最大输出电流 [Arms]	10.9	16.3	21.2	36.6	53.0	70.0
主电源设备容量[kVA] (三相)	1.8	2.8	3.5	5.0	8.2	12.0

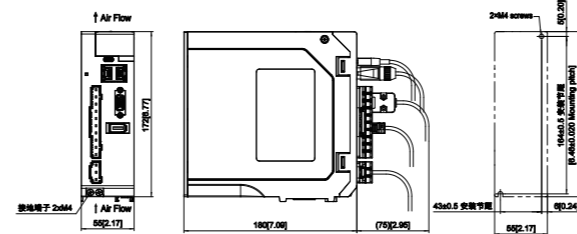
单轴, 200VAC, 额定功率: 100W ~ 400W 重量: 0.8kg



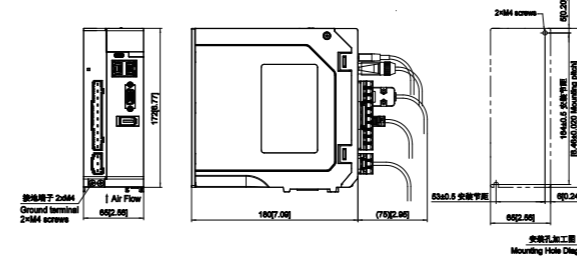
单轴, 200VAC, 额定功率: 750W 重量: 0.95kg



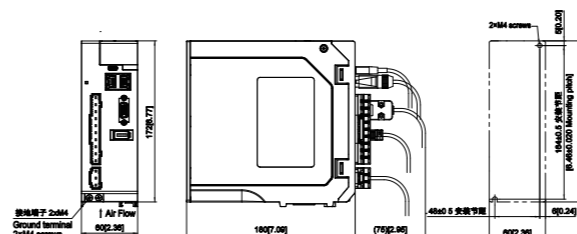
单轴, 200VAC, 额定功率: 1kW 重量: 1.4kg



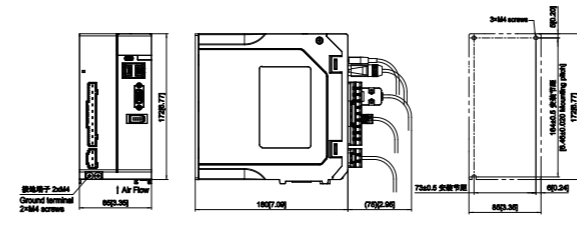
单轴, 200VAC, 额定功率: 1.5kW-2kW 重量: 1.54kg



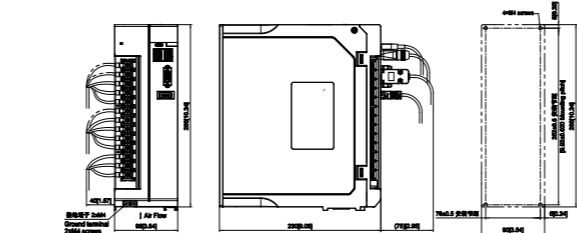
单轴, 400VAC, 额定功率: 1.0kW-1.5kW 重量: 1.34kg



单轴, 400VAC, 额定功率: 2.0kW-3.0kW 重量: 1.77kg



单轴, 400VAC, 额定功率: 5.0kW-7.5kW 重量: 3.46kg



通用规格		描述
输入电源	200VAC	单相 AC 200V ~ 240V, -15% ~ +10%, 50Hz/60Hz 三相 AC 200V ~ 240V, -15% ~ +10%, 50Hz/60Hz (功率 ≥ 1.0kW)
	400VAC	三相 AC 380V ~ 440V, -15% ~ +10%, 50Hz/60Hz
工作环境	温度	单个设备使用时: -5°C ~ 45°C; 45°C ~ 55°C使用时, 平均负载率不超过80%, 多设备紧贴安装时: -5°C ~ 40°C
	湿度	5% ~ 95%RH (无结露、无冻结)
使用条件	存储 温度	-20°C ~ 85°C
	环境 湿度	5%~95%RH (无结露、无冻结)
	海拔高度	1000m以下
	耐振动	耐振动: 4.9m/s ²
	耐冲击	耐冲击: 19.6m/s ²
	电力系统	推荐TN系统
安装结构		底座安装
性能	速度波动率	额定转速的 ± 0.01% 以下 (负载波动: 0% ~ 100%时) 额定转速的 0% (电压波动: ± 10%时)
		额定转速的 ± 0.1% 以下 (温度波动: 25°C ± 25°C)
	软启动设定	0 ~ 10s (可分别设定加速和减速)
USB通讯标准		符合USB 2.0标准 (12 Mbps)
显示		5位数码管
面板操作器		4个按键
再生制动		100W ~ 400W的产品无内置制动电阻 其它功率的产品均已内置制动电阻"
保护功能		过电流、过电压、欠电压、过负载、再生异常、超速等等
辅助功能		报警记录, JOG运行, 负载惯量识别, 机械分析仪, 自动整定工具等

总线型规格		描述
功率范围		100W~7.5kW
I/O信号	输入信号	工作电压范围: 24 VDC ± 20% 输入通道数: 5
	输出信号	工作电压范围: 5 VDC ~ 30 VDC 输出通道数: 3
通讯及标准		标准EtherCAT的协议和行规

ED3L伺服驱动(50W ~ 7.5kW)

单轴进阶版

ED3L - 04 A E A - FS02

ED3L伺服驱动器

额定输出功率

电压等级

选项

编码器类型

扩展功能



A5	0.05kW
01	0.1kW
02	0.2kW
04	0.4kW
08	0.75kW
10	1.0kW
15	1.5kW
20	2.0kW
30	3.0kW
50	5.0kW
75	7.5kW

A	200VAC
D	400VAC

E	EtherCAT
M	CANopen,脉冲
P	Profinet

A	串行编码器
C	线性编码器
D	Biss-c编码器

FS02	支持STO
------	-------

- 注:
- 1、详细型号请参见“型号对照表”
 - 2、默认型号不包含扩展功能
 - 3、该系列可选-UL认证型号
 - 4、编码器类型C、D支持直驱电机
 - 5、400VAC产品支持宽电压480V

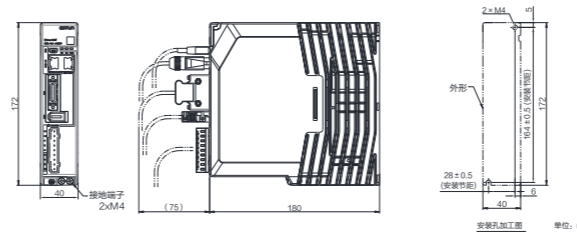
200VAC

驱动器型号: ED3L-	A5A	01A	02A	04A	08A	10A	15A	20A
连续输出电流 [Arms]	0.9	1.1	1.5	2.9	5.1	6.9	9.5	12.6
最大输出电流 [Arms]	3.3	4.0	5.8	11.5	19.5	21.0	31.6	42.0
主电源设备容量[kVA] (单相)	0.2	0.3	0.6	1.2	1.9	2.6	4.0	-
主电源设备容量[kVA] (三相)	-	-	-	-	1.6	2.0	3.0	3.5

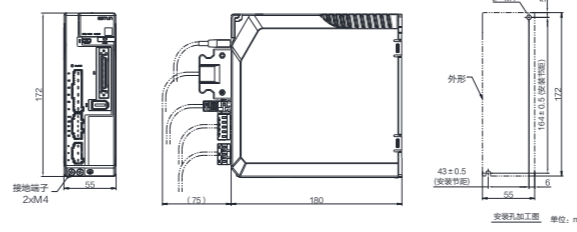
400VAC

驱动器型号: ED3L-	10D	15D	20D	30D	50D	75D
连续输出电流 [Arms]	3.6	5.0	7.1	12.0	17.0	27.3
最大输出电流 [Arms]	10.9	16.3	21.2	36.6	53.0	70.0
主电源设备容量[kVA] (三相)	1.8	2.8	3.5	5.0	8.2	12.0

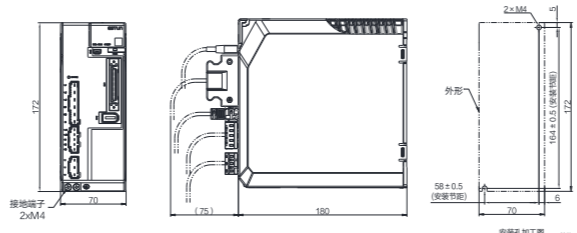
单轴, 200VAC, 额定功率: 50W ~ 400W 重量: 0.84kg



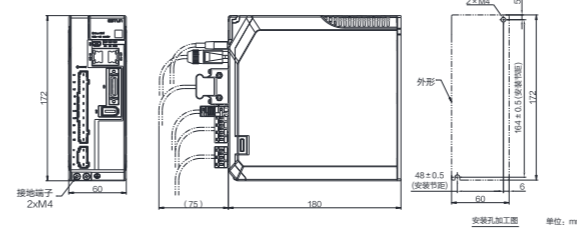
单轴, 200VAC, 额定功率: 750W ~ 1kW 重量: 1.38kg



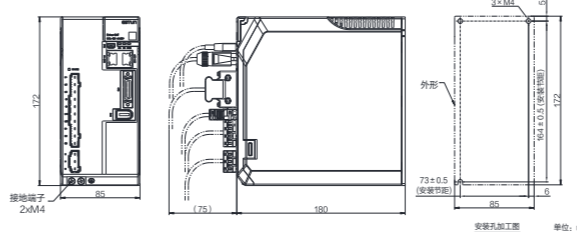
单轴, 200VAC, 额定功率: 1.5kW ~ 2kW 重量: 1.64kg



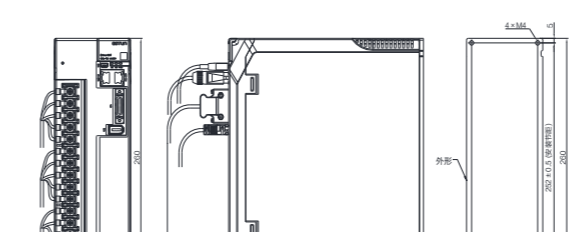
单轴, 400VAC, 额定功率: 1kW ~ 1.5kW, 重量: 1.35kg



单轴, 400VAC, 额定功率: 2kW ~ 3kW, 重量: 1.80kg



单轴, 400VAC, 额定功率: 5kW ~ 7.5kW, 重量: 3.48kg



通用规格	描述
输入电源	200VAC 单相 AC 200V ~ 240V, -15% ~ +10%, 50Hz/60Hz 三相 AC 200V ~ 240V, -15% ~ +10%, 50Hz/60Hz (功率 ≥ 0.75kW) 400VAC 三相 AC 380V ~ 480V, -15% ~ +10%, 50Hz/60Hz
使用条件	工作温度 单个设备使用时: -5°C ~ 55°C; 多设备紧贴安装时: -5°C ~ 40°C
	环境温度 5% ~ 95%RH (无结露、无冻结)
	存储温度 -20°C ~ 85°C
	环境湿度 5% ~ 95%RH (无结露、无冻结)
	防护等级 IP20
	海拔高度 1000m以下
耐振动 耐振动: 4.9m/s ²	
耐冲击 耐冲击: 19.6m/s ²	
电力系统 推荐TN系统	
安装结构 底座安装	
性能	速度波动率 额定转速的 ±0.01%以下 (负载波动: 0% ~ 100%时)
	额定转速的 0% (电压波动: ±10%时)
	额定转速的 ±0.1%以下 (温度波动: 25°C ± 25°C)
软启动设定 0 ~ 10s (可分别设定加速和减速)	
USB通讯标准 符合USB 2.0标准 (12 Mbps)	
显示 5位数码管	
面板操作器 4个按键	
再生制动 50W ~ 400W的产品无内置制动电阻 其它功率的产品均已内置制动电阻	
保护功能 过电流、过电压、欠电压、过负载、再生异常、超速等等	
辅助功能 报警记录, JOG运行, 负载惯量识别, 机械分析仪, 自动整定工具等	

总线型规格	描述
功率范围	50W~7.5kW
I/O信号	输入信号 工作电压范围: 24 VDC ± 20% 输入通道数: 5 (其中2路固定用于Touch Probe)
	输出信号 工作电压范围: 5 VDC ~ 30 VDC 输出通道数: 3 (其中1路固定用于伺服报警)
通讯及标准	标准EtherCAT / Profinet的协议和行规

脉冲型规格	描述
功率范围	50W~7.5kW
I/O信号	编码器分频 脉冲输出 A相、B相、C相: 线性驱动输出 分频脉冲数: 可任意分频
	输入信号 工作电压范围: 24 VDC ± 20% 输入通道数: 10 (其中2路固定用于Touch Probe)
转矩控制	输出信号 工作电压范围: 5 VDC ~ 30 VDC 输出通道数: 4 (其中1路固定用于伺服报警)
	外部输入 DC ± 10V (DC ± 0V ~ ± 10V; 可变速设定范围)
速度控制	内置设定 4个转矩接点
	外部输入 DC ± 10V (DC ± 0V ~ ± 10V; 可变速设定范围)
位置控制	内置设定 第1速度 ~ 第7速度
	外部输入 从如下输入种类中任选一种 符号+脉冲列: CCW+CW脉冲列; 90° 相位差2相脉冲 (A相+B相)
内置设定 32个位置接点	

直驱型规格	描述
功率范围	400W~7.5kW
I/O信号	输入信号 工作电压范围: 24 VDC ± 20% 输入通道数: 5
	输出信号 工作电压范围: 5 VDC ~ 30 VDC 输出通道数: 3 (其中1路固定用于伺服报警)
编码器	脉冲信号 A, B, Z (差分)
	霍尔信号 5V单端信号
串行信号 Biss-C	
通讯及标准	标准EtherCAT/脉冲的协议和行规

ED3L伺服驱动(400W ~ 1.0KW)

双轴进阶版

ED3L - 04 04 A E A

ED3L伺服驱动器

A轴输出功率

B轴输出功率

电压等级

选项

编码器类型



04	0.4KW
10	1.0KW

A	200VAC
---	--------

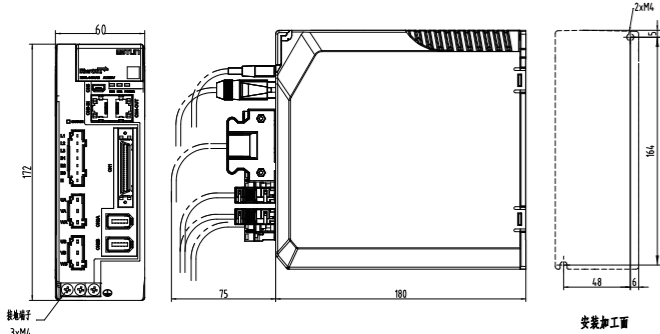
E	EtherCAT
M	CANopen,脉冲

A	串行编码器
C	线性编码器

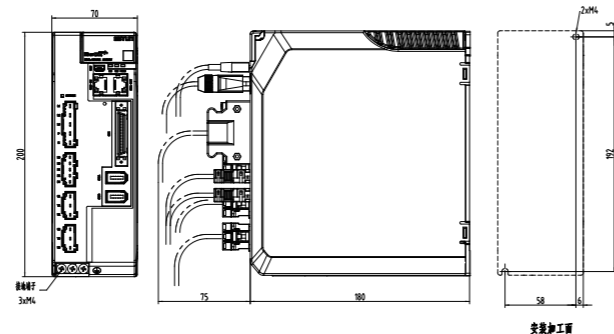
注：
1、详细型号请参见“型号对照表”
2、该系列可选-UL认证型号
3、400VAC产品支持宽电压480V

驱动器型号: ED3L-	0404A		1010A	
连续输出电流 [Arms]	2.9	2.9	6.9	6.9
最大输出电流 [Arms]	11.5	11.5	21.0	21.0
主电源设备容量[kVA] (单相)	1.9		4.5	
主电源设备容量[kVA] (三相)	1.6		3.8	

ED3L-0404AEA/AMA 重量: 1.39kg



ED3L-1010AEA/AMA 重量: 1.85kg



项目		规格	
ED3L-		0404AEA/1010AEA	0404AMA/1010AMA
输入电源	主电路	单相200~240VAC +10%~-15% (50/60Hz) 三相200~240VAC +10%~-15% (50/60Hz)	
	控制电压	单相200~240VAC +10%~-15% (50/60Hz)	
控制方式		SVPWM	

项目	规格			
	ED3L-	0404AEA/1010AEA	0404AMA/1010AMA	
使用条件	使用温度/保存温度	使用温度: -5~55°C/保存温度: -20~85°C		
	使用湿度/保存湿度	5%~95%RH(不结露、无冻结)		
	耐振动/耐冲击	耐振动:4.9m/s²/耐冲击:19.6m/s²		
安装结构		基座安装		
速度控制	设定速度指令	方向选择	只支持参数速度控制模式	通过P-CON进行方向切换
		速度选择	/	可选择第1~7速度
	功能	软启动设定	0~10s(可分别设定加速和减速)	
位置控制	指令脉冲	种类	/	符号+脉冲序列、CCW+CW、90° 相位差2相脉冲(A相+B相)
		形式	/	非绝缘线驱动约(+5V), 集电极开路
		频率	/	×1倍频: 4Mpps ×2倍频: 2Mpps ×4倍频: 1Mpps 集电极开路: 200kpps 说明: 发生占空比偏差时频率会下降
	设定位置指令		/	可设定32个位置节点
输入输出信号	顺序输入信号	通道数	5通道	10通道
		功能	输入信号为: S-ON (伺服使能)、P-CON (比例控制)、ALM-RST (报警复位)、CLR (位置偏差清除)、P-OT (正转驱动禁止)、N-OT (反转驱动禁止)、PCL (正转转矩限制)、NCL (反转转矩限制) 除了Touch Probe, 其它信号均可进行分配、正负逻辑的变更	
	顺序输出信号	通道数	3通道	4通道
		功能	输出信号为: COIN (定位完成)、VCMP (同速检测)、TGON (电机旋转检测)、ALM (伺服报警)、S-RDY (伺服就绪)、BK (制动器)、PGC (编码器C脉冲)、OT (超程检测)、HOME (回零完成)、REMOTE (远程IO)、TCR (转矩检测) 除了ALM, 其它信号均可进行分配、正负逻辑的变更	
内置功能	保护功能	过电流、过电压、欠电压、过负载、再生故障、超速等		
	辅助功能	报警记录、JOG运行、负载惯量识别、机械分析仪、自动整定工具等		
	通信功能	EtherCAT通讯模块, 采用CiA402协议	CAN通信端口, 采用CANopen协议	
	显示功能	5个数码管, 5个按键 CHARGE, POWER, SYS, RUN, ERR, L/A OUT, AXIS-A/B		

ED3E伺服驱动(50W ~ 7.5kW)

单轴通用版

ED3E - 04 A E A

ED3E伺服驱动器



额定输出功率

A5	0.05kW
01	0.1kW
02	0.2kW
04	0.4kW
07	0.75kW
08	0.75kW
10	1.0kW
15	1.5kW
20	2.0kW
30	3.0kW
50	5.0kW
75	7.5kW

电压等级

A	200VAC
D	400VAC

选项

E	EtherCAT
M	CANopen,脉冲

编码器类型

A	串行编码器
---	-------

注：
1、详细型号请参见“型号对照表”

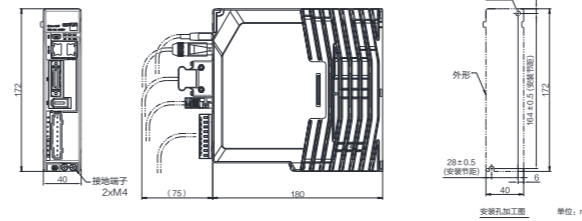
200VAC

驱动器型号: ED3E--	01A	02A	04A	07A	10A	15A	20A
连续输出电流 [Arms]	1.1	1.5	2.9	4.4	6.9	9.5	12.6
最大输出电流 [Arms]	4.0	5.8	11.5	16.9	21.0	31.6	42.0
主电源设备容量[kVA] (单相)	0.3	0.6	1.2	1.9	2.6	4.0	-
主电源设备容量[kVA] (三相)	-	-	-	-	2.0	3.0	3.5

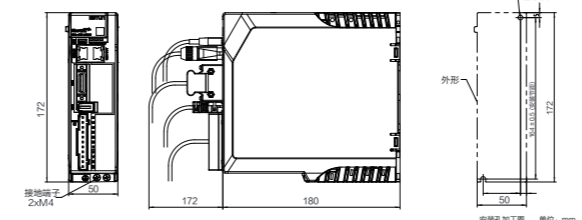
400VAC

驱动器型号: ED3E--	10D	15D	20D	30D	50D	75D
连续输出电流 [Arms]	3.6	5.0	7.1	12.0	17.0	27.3
最大输出电流 [Arms]	10.9	16.3	21.2	36.6	53.0	70.0
主电源设备容量[kVA] (三相)	1.8	2.8	3.5	5.0	8.2	12.0

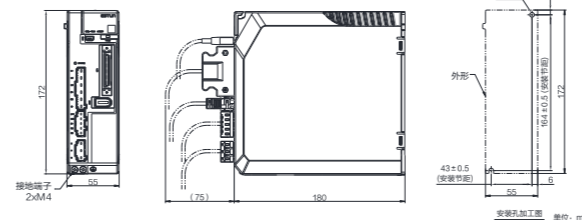
单轴, 200VAC, 额定功率: 50W ~ 400W 重量: 0.84kg



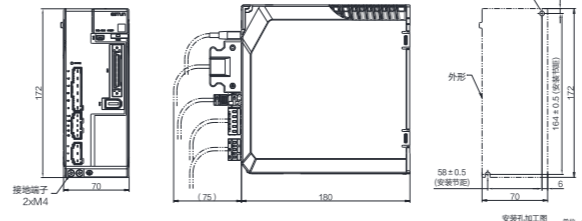
单轴, 200VAC, 额定功率: 750W (07A) 重量: 1.04kg



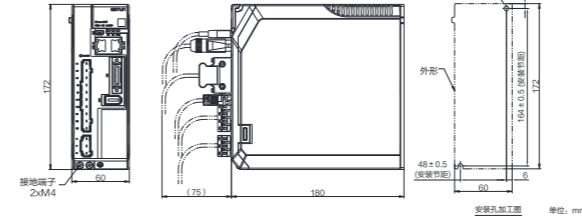
单轴, 200VAC, 额定功率: 750W (08A)~ 1kW 重量: 1.38kg



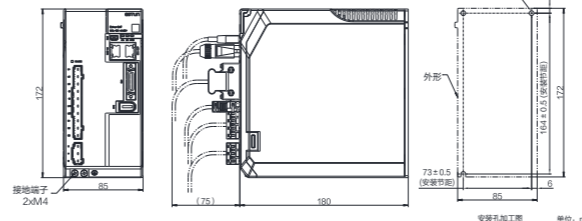
单轴, 200VAC, 额定功率: 1.5kW ~ 2kW 重量: 1.64kg



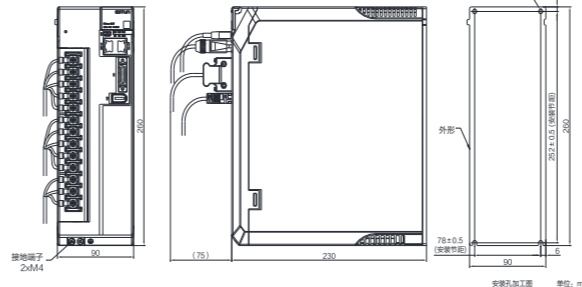
单轴, 400VAC, 额定功率: 1kW ~ 1.5kW, 重量: 1.35kg



单轴, 400VAC, 额定功率: 2kW ~ 3kW, 重量: 1.80kg



单轴, 400VAC, 额定功率: 5kW ~ 7.5kW, 重量: 3.48kg



通用规格		描述
输入电源	200VAC	单相 AC 200V ~ 240V, -15% ~ +10%, 50Hz/60Hz 三相 AC 200V ~ 240V, -15% ~ +10%, 50Hz/60Hz (功率 ≥ 0.75kW)
	400VAC	三相 AC 380V ~ 440V, -15% ~ +10%, 50Hz/60Hz
工作环境	温度	单个设备使用时: -5°C ~ 55°C; 多设备紧贴安装时: -5°C ~ 40°C
	湿度	5% ~ 95%RH (无结露、无冻结)
使用条件	存储温度	-20°C ~ 85°C
	湿度	5% ~ 95%RH (无结露、无冻结)
	防护等级	IP20
	海拔高度	1000m以下
	耐振动	耐振动: 4.9m/s ²
	耐冲击	耐冲击: 19.6m/s ²
电力系统	推荐TN系统	
安装结构	底座安装	
性能	速度波动率	额定转速的 ± 0.01% 以下 (负载波动: 0% ~ 100% 时)
		额定转速的 0% (电压波动: ± 10% 时)
		额定转速的 ± 0.1% 以下 (温度波动: 25°C ± 25°C)
	软启动设定	0 ~ 10s (可分别设定加速和减速)
USB通讯标准	符合USB 2.0标准 (12 Mbps)	
显示	5位数码管	
面板操作器	4个按键	
再生制动	50W ~ 400W的产品无内置制动电阻 其它功率的产品均已内置制动电阻	
保护功能	过电流、过电压、欠电压、过负载、再生异常、超速等等	
辅助功能	报警记录, JOG运行, 负载惯量识别, 机械分析仪, 自动整定工具等	

总线型规格		描述
功率范围	50W~7.5kW	
I/O信号	输入信号	工作电压范围: 24 VDC ± 20% 输入通道数: 5 (其中2路固定可用于Touch Probe)
	输出信号	工作电压范围: 5 VDC ~ 30 VDC 输出通道数: 3 (其中1路固定用于伺服报警)
通讯及标准	标准EtherCAT / ProfiNet的协议和行规	

脉冲型规格		描述
功率范围	50W~7.5kW	
I/O信号	编码器分频	A相、B相、C相: 线驱动输出
	脉冲输出	分频脉冲数: 可任意分频
I/O信号	输入信号	工作电压范围: 24 VDC ± 20% 输入通道数: 10 (其中2路固定用于Touch Probe)
	输出信号	工作电压范围: 5 VDC ~ 30 VDC 输出通道数: 4 (其中1路固定用于伺服报警)
转矩控制	外部输入	DC ± 10V (DC ± 0V ~ ± 10V; 可设定范围)
	内置设定	4个转矩接点
速度控制	外部输入	DC ± 10V (DC ± 0V ~ ± 10V; 可设定范围)
	内置设定	第1速度 ~ 第7速度
位置控制	外部输入	从如下输入种类中任选一种 符号+脉冲列; CCW+CW脉冲列; 90° 相位差2相脉冲 (A相+B相)
	内置设定	32个位置接点

ED3D伺服驱动(200W ~ 1.0KW)

低压通用版

ED3D

ED3D伺服驱动器

- 02

额定输出功率

E

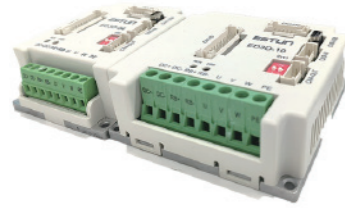
电压等级

M

选项

A

编码器类型



02	200W
04	400W
08	750W
10	1.0kW

E	24~70VDC
---	----------

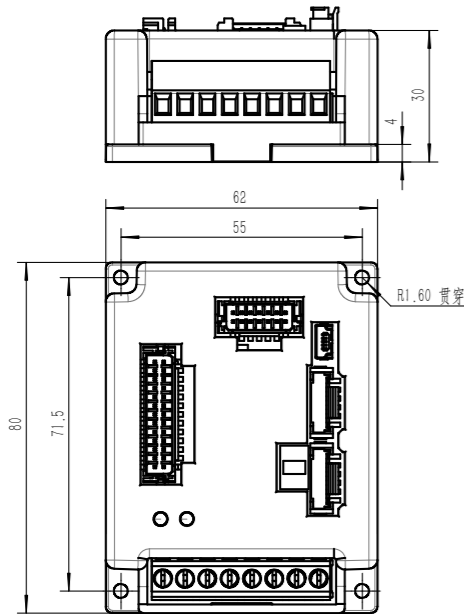
E	EtherCAT
M	脉冲, CANopen

A	串行编码器
---	-------

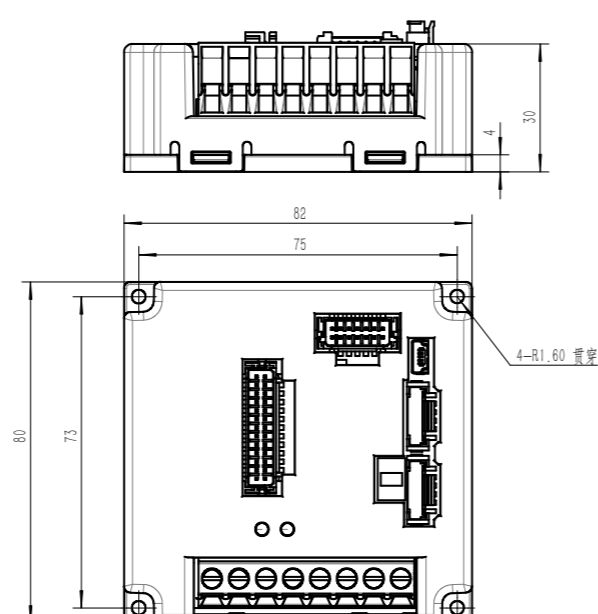
注：
1、详细型号请参见“型号对照表”
2、EtherCAT功率仅支持 50W

驱动器型号: ED3D-	02E	04E	08E	10E
动力电源	24VDC~70VDC		24VDC~70VDC	
逻辑电源	24VDC 1A		24VDC 1A	
额定功率 (W)	200	400	750	1000
连续输出电流 (Arms)	5.6	10.5	19.1	25
最大输出电流 (Arms)	15.5	28.9	52.6	67.7

ED3D-02/04E 重量: 132g



ED3D-08/10E 重量: 185.3g



通用规格	描述				
	ED3D-	02E	04E	08E	10E
反馈传感器		串行通讯编码器: · 17bit绝对值磁电编码器 · 23bit绝对值光电编码器			
能耗制动		可外接制动电阻。			
能耗制动电压吸收点		默认73V			
过压报警电压		默认83V			
欠压报警电压		默认18V			
冷却方式		自然冷却, 750W和1KW满额运行需加装散热器			
脉冲方向控制		脉冲输入形式: · 符号+脉冲列 · CCW+CW · 两相正交脉冲 (90° 相位差) 差分方式最大脉冲输入频率为4Mpps, 开路集电极方式最大脉冲输入频率为200Kpps			
通讯方式		支持Modbus协议和CANopen协议与控制器通讯			
USB通讯	端口	PC (连接ESView)			
	通讯标准	符合USB 2.0标准 (12 Mbps)			
输入输出信号	输入信号	工作电压范围: 24 VDC ± 20% 输入通道数: 5			
	输出信号	输入信号为: S-ON (伺服使能)、P-CON (控制方式切换)、ALM-RST (报警复位)、CLR (位置偏差清除)、P-OT (正转驱动禁止)、N-OT (反转驱动禁止)、PCL (正转转矩限制)、NCL (反转转矩限制)。信号均可进行分配、正负逻辑的变更。			
模拟输入		一路: -10~+10V			
抱闸功能		抱闸电路输出需要外接24V电源, 最大输出能力500mA			
使用条件	工作环境	温度	-5~+40℃		
		湿度	5%~95%RH (无结露、无冻结)		
	存储环境	温度	-20℃ ~ 85℃		
		湿度	5%~95%RH (无结露、无冻结)		
	海拔高度	1000m以下			
	耐振动	4.9m/s ²			
耐冲击	19.6m/s ²				
保护功能		过压保护、欠压保护、短路保护、编码器异常保护、再生异常保护、制动电阻短路保护、电机过载保护、驱动器过热保护等			

EM5J伺服电机 (100W ~ 1.0kW)

小容量 | 高转速 | 中惯量

EM5J - 04 A T A 2 4 3

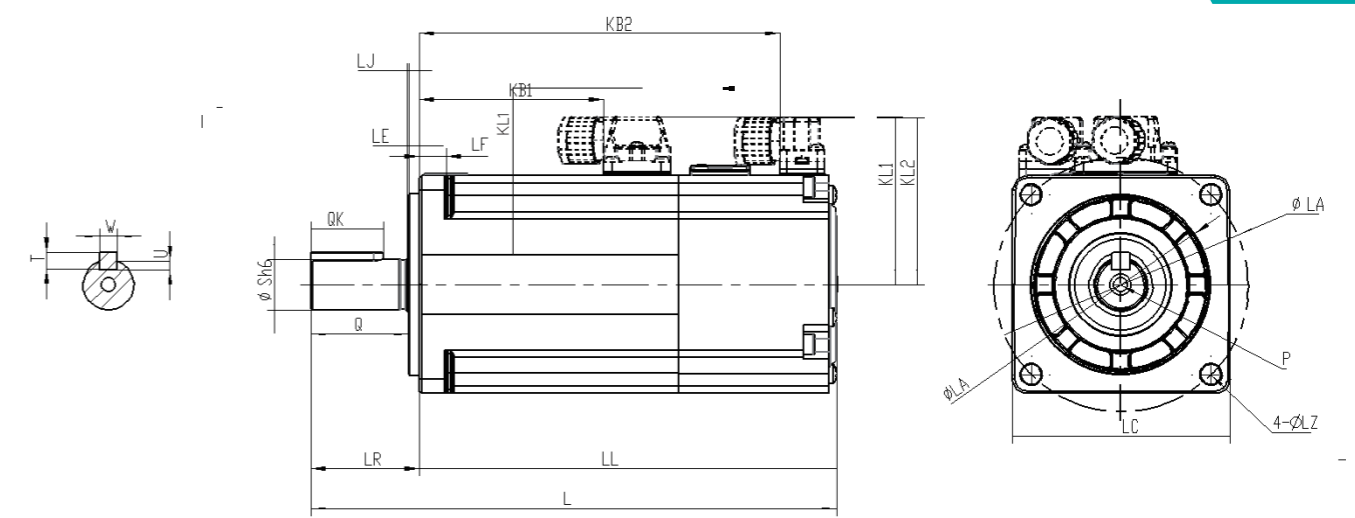


额定输出功率	电压等级	编码器	设计顺序	轴端	选购件	插头类型
01 0.1kW 02 0.2kW 04 0.4kW 08 0.75kW 10 1.0kW	A 200VAC	T 17位绝对值 L 23位绝对值	A -	2 平直,带键,带螺纹 4 带油封,有制动器	2 带油封,无制动器 4 带油封,有制动器	3 直插连接器

注: 1、详细型号请参见“型号对照表”
2、电机本体耐热等级: F
3、电机本体保护方式: 自冷、IP67

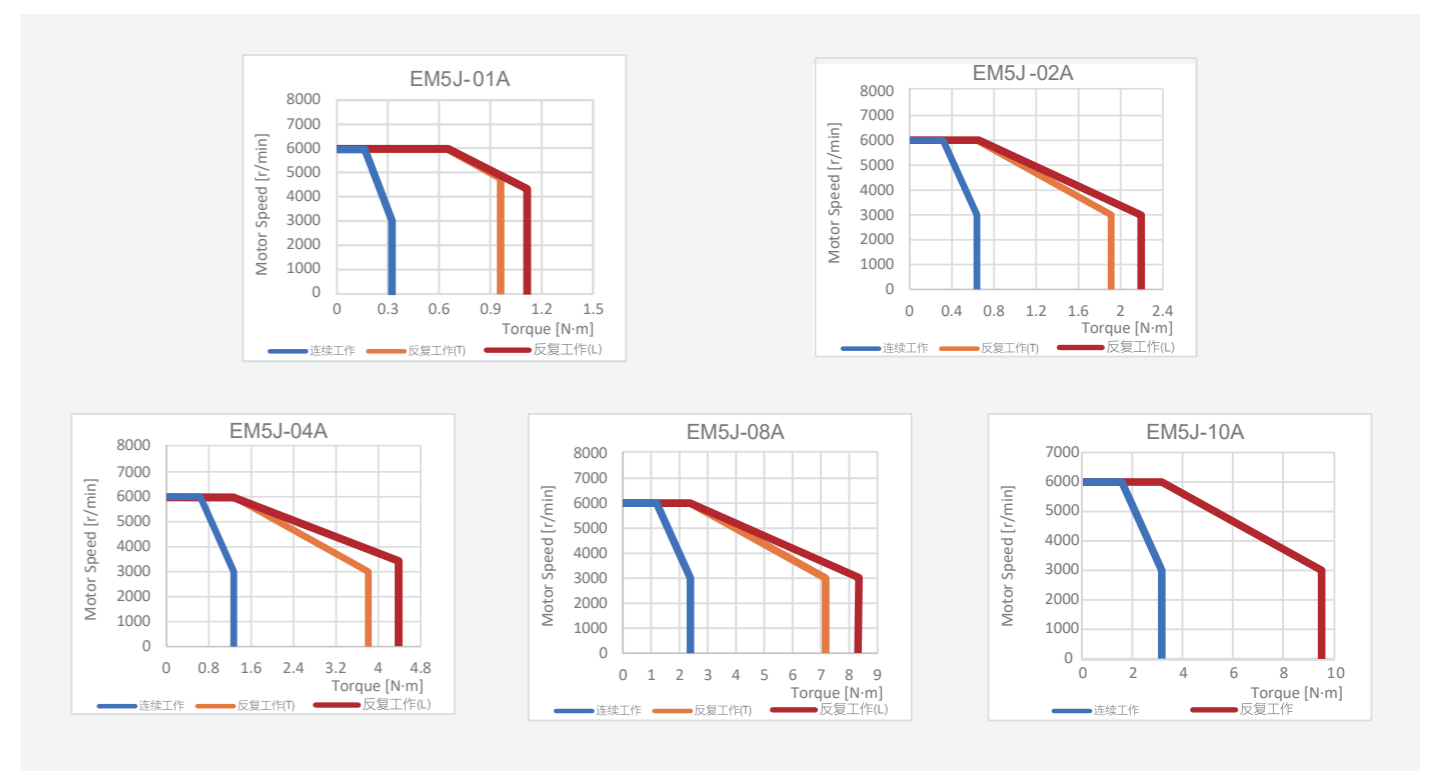
	200VAC									
	01AT	01AL	02AT	02AL	04AT	04AL	08AT	08AL	10AT	10AL
EM5J-										
法兰 [mm]	40		60		60		80		80	
额定功率 [kW]	0.1		0.2		0.4		0.75		1.0	
额定转速 [r/min]	3000		3000		3000		3000		3000	
最大转速 [r/min]	6000		6000		6000		6000		6000	
额定转矩 [N·m]	0.318		0.637		1.27		2.39		3.18	
最大转矩 [N·m]	0.954	1.11	1.91	2.23	3.82	4.46	7.17	8.37	9.54	
额定电流 [Arms]	0.8		1.3		2.6		4.3		5.7	
最大电流 [Arms]	2.6	3.0	4.5	5.5	8.8	10.6	14.0	16.7	19.2	
转子惯量 [10 ⁻⁴ kg·m ²]	0.07(0.08)		0.25(0.26)		0.48(0.49)		1.55(1.59)		2.09(2.15)	
轴端容许负荷	径向[N]	78	245		245		392		392	
	轴向[N]	54	74		74		147		147	
制动器规格	额定电压	24VDC	24VDC		24VDC		24VDC		24VDC	
	保持转矩 [N·m]	≥0.32	≥1.5		≥1.5		≥3.2		≥3.2	
重量 [kg]	0.38(0.55)		0.8(1.1)		1.3(1.6)		2.2(2.8)		2.7(3.2)	

注: 括号内的数值表示的是带制动器电机的值。



功率	EM5J-	L	LL	KB1	KB2	KL1	KL2	法兰面						S	P	键					
								LR	LE	LC	LA	LB	LZ			LJ	QK	Q	W	T	U
100W	01A	95(124.5)	70(99.5)	32	55(87)	36.2	37.3	25	2.5	40	46	30	4.3	0.5	8	M3×6	14	22.5	3	3	1.8
200W	02A	100.5(127.5)	70.5(97.5)	33	54(82)	46.2	46	30	3	60	70	50	5.5	0.5	14	M5×12	20	27	5	5	3
400W	04A	118(145)	88(115)	51	72(99)	46.2	46	30	3	60	70	50	5.5	0.5	14	M5×12	20	27	5	5	3
750W	08A	128(158)	93(123)	56	77(106)	56.2	54.8	35	3	80	90	70	6.6	0.5	19	M6×12	25	32	6	6	3.5
1kW	10A	143(173)	108(138)	71	92(121)	56.2	54.8	35	3	80	90	70	7	0.5	19	M6×12	25	32	6	6	3.5

注: 括号内的数值表示的是带制动器电机的值; EM5J-01的键为B型键, 其它为C型键。



EM5G伺服电机(0.85kW ~ 7.5kW)

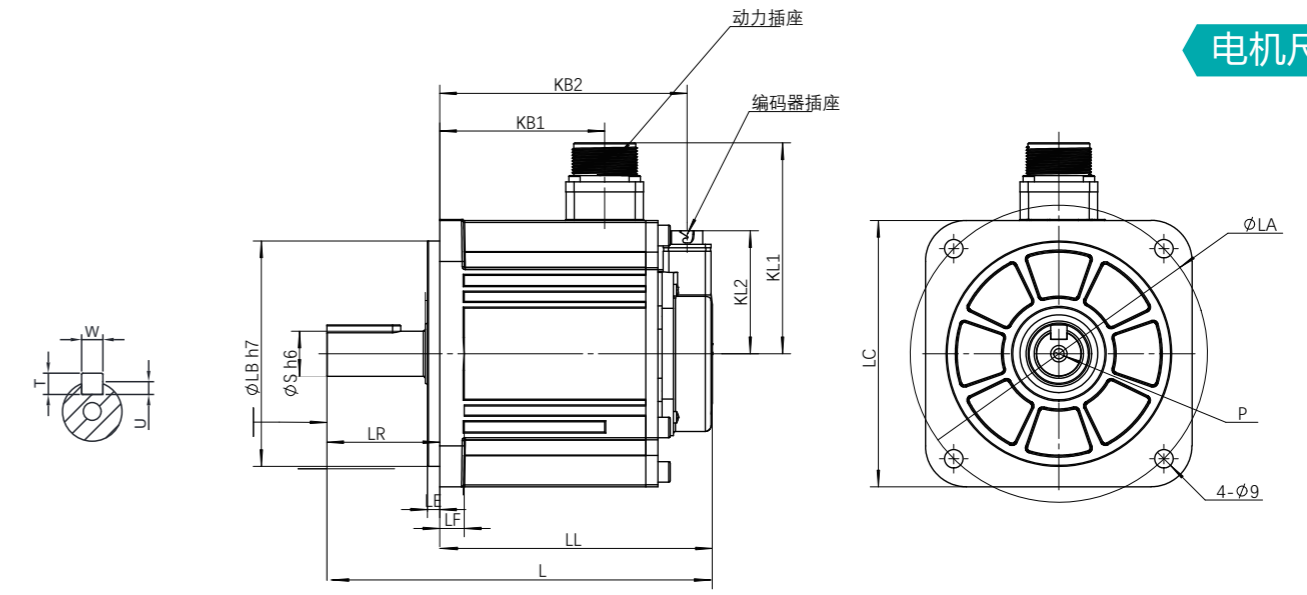
中容量 | 中转速 | 中惯量

EM5G - 13 A L A 2 2 4



额定输出功率	电压等级	编码器	设计顺序	轴端	选购件	插头类型
09 0.85kW 13 1.3kW 18 1.8kW 29 2.9kW 44 4.4kW 55 5.5kW 75 7.5kW	A 200VAC D 400VAC	T 17位绝对值 L 23位绝对值	A - 2	2 平直,带键,带螺纹	2 带油封,无制动器 4 带油封,有制动器	4 航空插座

注: 1、详细型号请参见“型号对照表”
2、电机本体剂热等级:F
3、电机本体保护方式: 自冷、IP65

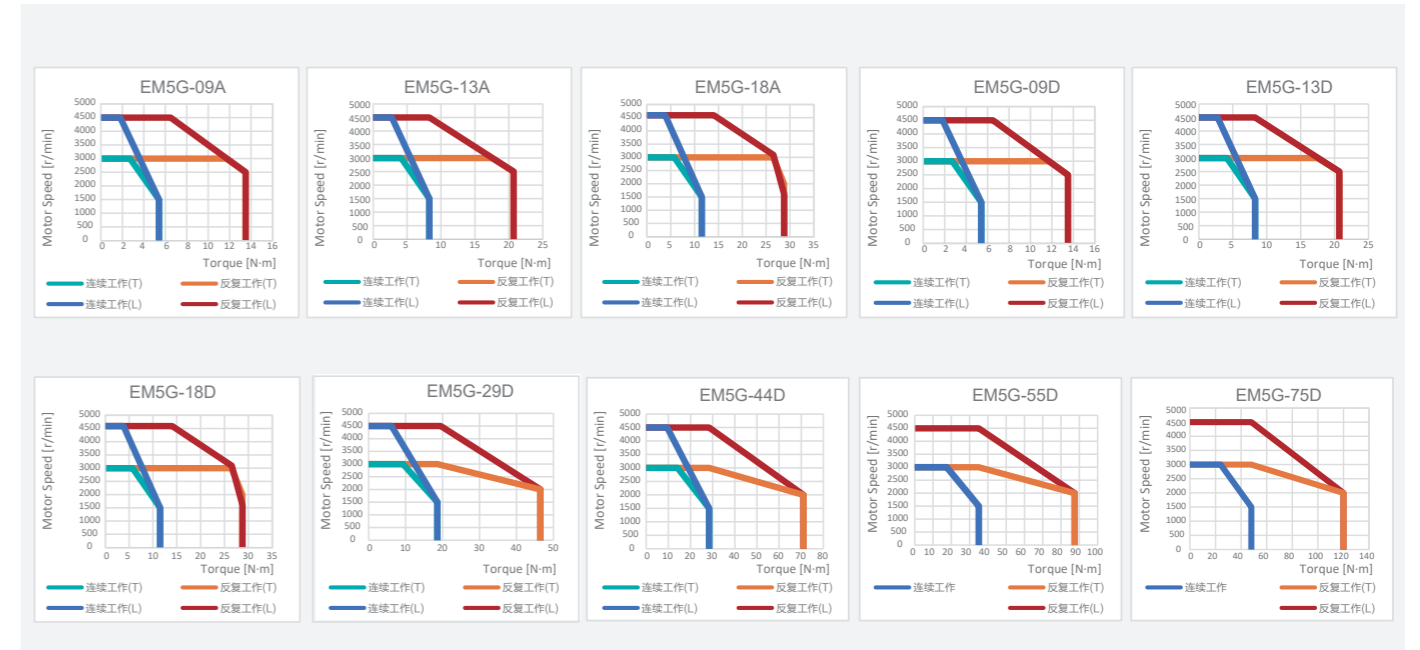


电压等级	200VAC			400VAC							
	09A	13A	18A	09D	13D	18D	29D	44D	55D	75D	
EM5G-											
法兰 [mm]	130	130	130	130	130	130	180	180	180	180	
额定功率 [kW]	0.85	1.3	1.8	0.85	1.3	1.8	2.9	4.4	5.5	7.5	
额定转速 [r/min]	1500	1500	1500	1500	1500	1500	1500	1500	1500	1500	
最大转速 [r/min]	4500*	4500*	4500*	4500*	4500*	4500*	4500*	4500*	4500*	4500*	
额定转矩 [N·m]	5.41	8.28	11.5	5.41	8.28	11.5	18.6	28.4	35.0	48.0	
最大转矩 [N·m]	13.5	20.7	28.7	13.5	20.7	28.7	46.5	71.0	87.5	119	
额定电流 [Arms]	6.8	9.90	13.3	3.4	5.0	6.9	11.2	15.3	18.8	23.0	
最大电流 [Arms]	20.0	30.0	42.0	12	17.6	24.0	33.0	49.0	55.0	63.0	
转子惯量 [10 ⁻⁴ kg·m ²]	13.5(14.97)	19.03(20.5)	24.78(26.25)	13.5(14.97)	19.03(20.5)	24.78(26.25)	44.2(50.7)	64.9(71.5)	88.9(95.3)	131.3(137.0)	
轴端容许负荷	径向[N]	490	686	980	490	686	980	1470	1470	1764	1764
	轴向[N]	98	343	392	98	343	392	490	490	588	588
制动器规格	额定电压	24VDC	24VDC	24VDC	24VDC	24VDC	24VDC	24VDC	24VDC	24VDC	24VDC
	保持转矩 [N·m]	≥20	≥20	≥20	≥20	≥20	≥20	≥44	≥44	≥72	≥72

注: 括号内的数值表示的是带制动器电机的值。
*17位绝对值编码器电机最高转速为3000r/min, 23位绝对值编码器电机最高转速为4500r/min。

功率	EM5G-	L	LL	KB1	KB2	KL1	KL2	法兰面						S	P	键				
								LR	LE	LF	LC	LA	LB			LZ	QK	W	T	U
0.85kW	09□	173(204)	118(149)	66	106(137)	103	60	55	6	12	130	145	110	9	22	M6×20	36	8	7	4
1.3kW	13□	188(219)	133(164)	81	121(152)	103	60	55	6	12	130	145	110	9	22	M6×20	36	8	7	4
1.8kW	18□	203(234)	148(179)	96	136(167)	103	60	55	6	12	130	145	110	9	22	M6×20	36	8	7	4
2.9kW	29DL	237(277)	158(198)	92	145(185)	128	62	79	3.2	18	180	200	114.3	13.5	35	M12×25	65	10	8	5
	29DT	224(265)	145(186)	92	133(173)	128	62	79	3.2	18	180	200	114.3	13.5	35	M12×25	65	10	8	5
4.4kW	44DL	259(298)	180(219)	114	167(207)	128	62	79	3.2	18	180	200	114.3	13.5	35	M12×25	65	10	8	5
	44DT	246(286)	167(207)	114	155(196)	128	62	79	3.2	18	180	200	114.3	13.5	35	M12×25	65	10	8	5
5.5kW	55DL	321(361)	208(248)	142	195(235)	128	62	113	3.2	18	180	200	114.3	13.5	42	M16×32	96	12	8	5
	55DT	308(349)	195(236)	142	183(223)	128	62	113	3.2	18	180	200	114.3	13.5	42	M16×32	96	12	8	5
7.5kW	75DL	368(408)	255(295)	189	242(282)	128	62	113	3.2	18	180	200	114.3	13.5	42	M16×32	96	12	8	5
	75DT	355(396)	242(283)	189	230(270)	128	62	113	3.2	18	180	200	114.3	13.5	42	M16×32	96	12	8	5

注: 括号内的数值表示的是带制动器电机的值。



注: 以上曲线的测试条件:
EM5G-09A/13A/18A——驱动器输入电压为三相220V, EM5G-09D/13D/18D/29D/44D/55D/75D——驱动器输入电压为三相380V。

EM3A伺服电机(50W ~ 1.0kW)

小容量 | 高转速 | 低惯量

EM3A - 04 A L A 2 4 1



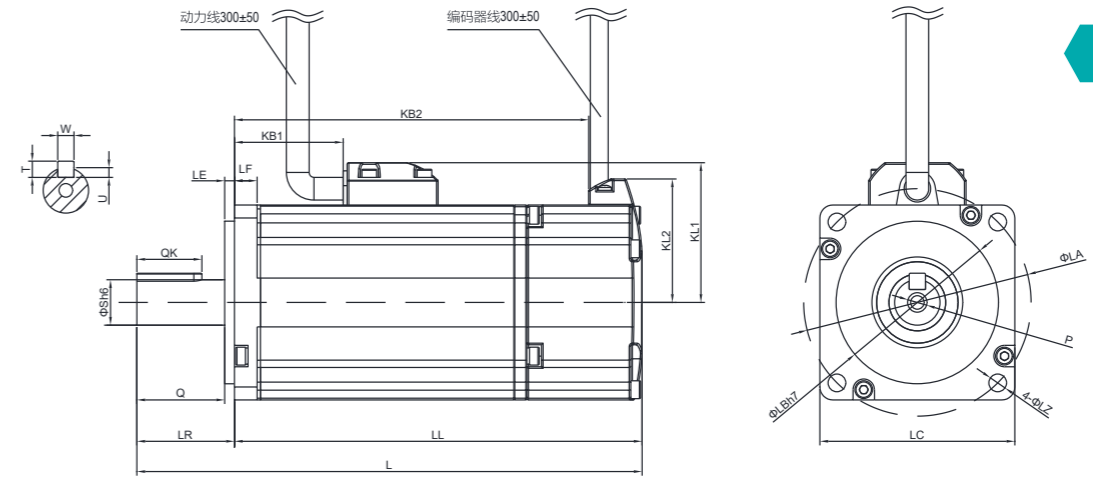
额定输出功率	电压等级	编码器	设计顺序	轴端	选购件	插头类型
A5 0.05kW 01 0.1kW 02 0.2kW 04 0.4kW 08 0.75kW 10 1.0kW	A 200VAC	T 17位绝对值 L 23位绝对值	A -	2 平直,带键,带螺纹	2 带油封,无制动器 4 带油封,有制动器	1 甩线型标准插头 2 甩线型防水插头 3 直插连接器

注: 1、详细型号请参见“型号对照表”
2、电机本体耐热等级: F
3、电机本体保护方式: 自冷、IP65/IP67

	200VAC											
	EM3A-	A5AL	01AT	01AL	02AT	02AL	04AT	04AL	08AT	08AL	10AT	10AL
法兰 [mm]		40	40	60	60	60	80	80				
额定功率 [kW]		0.05	0.1	0.2	0.4	0.75	1.0					
额定转速 [r/min]		3000	3000	3000	3000	3000	3000					
最大转速 [r/min]		6000 7000	6000 7000	6000 7000	6000 7000	6000 7000	6000 7000	6000 7000				
额定转矩 [N·m]		0.159	0.318	0.637	1.27	2.39	3.18					
最大转矩 [N·m]		0.557	0.954 1.11	1.91 2.23	3.81 4.46	7.17 8.37	9.54					
额定电流 [Arms]		0.9	1.1	1.5	2.9	5.1	6.9					
最大电流 [Arms]		3.3	3.5 4.0	4.7 5.8	9.2 11.5	16.1 19.5	21.0					
转子惯量 [10 ⁻⁴ kg·m ²]		0.0230(0.0268)	0.0428(0.0465)	0.147(0.179)	0.244(0.276)	0.910(1.07)	1.14(1.30)					
轴端容许负荷	径向[N]	78	78	245	245	392	392					
	轴向[N]	54	54	74	74	147	147					
制动器规格	额定电压	24VDC	24VDC	24VDC	24VDC	24VDC	24VDC					
	保持转矩 [N·m]	≥0.32	≥0.32	≥1.5	≥1.5	≥3.2	≥3.2					
重量 [kg]		0.4(0.6)	0.5(0.7)	0.9(1.3)	1.3(1.7)	2.6(3.2)	3.1(3.8)					

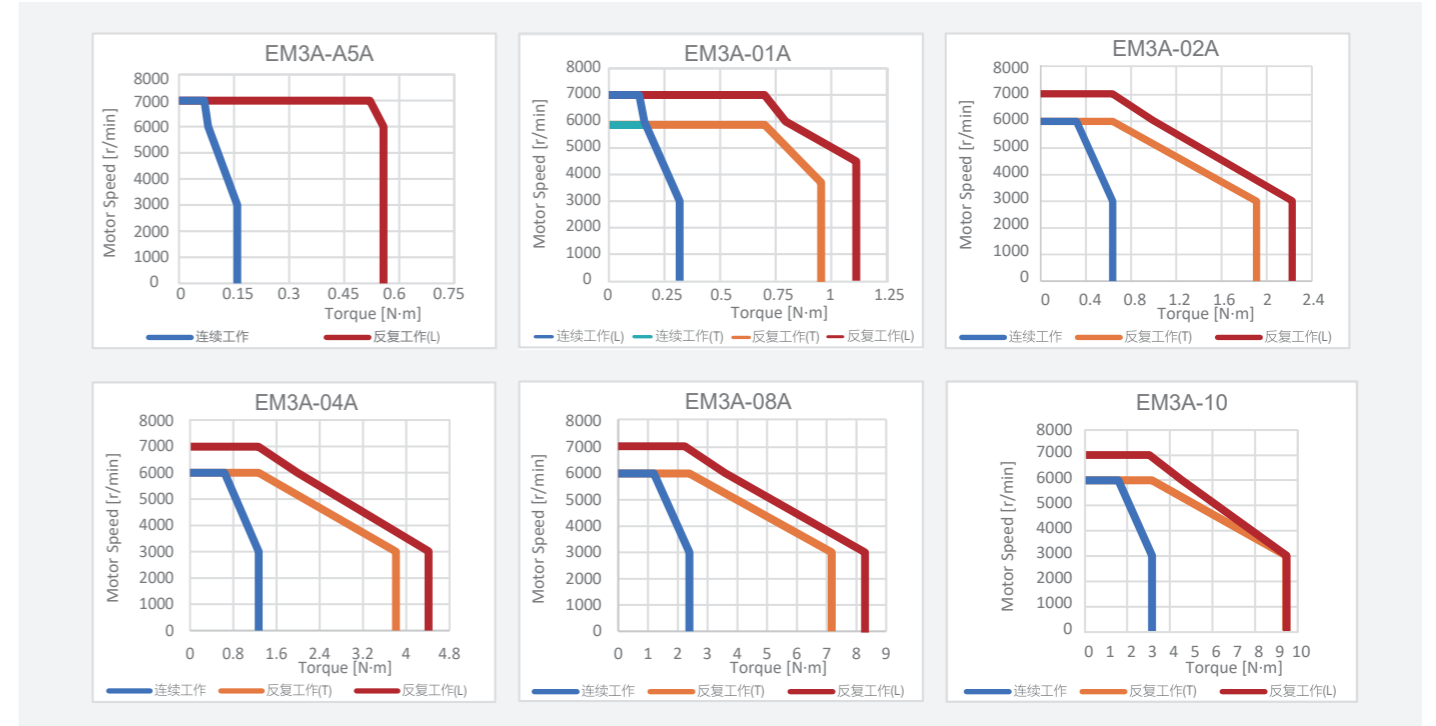
注: 括号内的数值表示的是带制动器电机的值。

电机尺寸



功率	EM3A-	L	LL	KB1	KB2	KL1	KL2	法兰面						S	P	键					
								LR	LE	LF	LC	LA	LB			LZ	QK	Q	W	T	U
50W	A5AL	87.5 (121)	62.5 (96)	20(33)	49(82)	33	33	25	2.5	5	40	46	30	4.3	8	M3 × 6	14	22.5	3	3	1.8
100W	01AL	103.5(137)	78.5 (112)	36(49)	65(98)	33	33	25	2.5	5	40	46	30	4.3	8	M3 × 6	14	22.5	3	3	1.8
100W	01AT	113.5(147)	88.5(122)	36(49)	75(108)	33	33	25	2.5	5	40	46	30	4.3	8	M3 × 6	14	22.5	3	3	1.8
200W	02AL	108 (137)	78 (107)	28(34)	62(91)	43	38	30	3	7	60	70	50	5.5	14	M5 × 12	20	27	5	5	3
200W	02AT	126.5(155.5)	96.5(125.5)	43(49)	80 (109)	43	38	30	3	7	60	70	50	5.5	14	M5 × 12	20	27	5	5	3
400W	04AL	129 (158)	99 (128)	49(55)	83(112)	43	38	30	3	7	60	70	50	5.5	14	M5 × 12	20	27	5	5	3
400W	04AT	147.5(176.5)	117.5(146.5)	49(55)	101(130)	43	38	30	3	7	60	70	50	5.5	14	M5 × 12	20	27	5	5	3
750W	08AL	151 (184)	111(144)	57(58)	94(127)	53	48	40	3	8	80	90	70	6.6	19	M6 × 12	25	37	6	6	3.5
750W	08AT	167.5(200.5)	127.5(160.5)	57(58)	111(144)	53	48	40	3	8	80	90	70	6.6	19	M6 × 12	25	37	6	6	3.5
1.0kW	10AL	165 (198)	125(158)	71(72)	108(141)	53	48	40	3	8	80	90	70	6.6	19	M6 × 12	25	37	6	6	3.5
1.0kW	10AT	181.5(214.5)	141.5(174.5)	71(72)	125(158)	53	48	40	3	8	80	90	70	6.6	19	M6 × 12	25	37	6	6	3.5

注: 括号内的数值表示的是带制动器电机的值。



EM3A伺服电机 (1.5kW ~ 5.0kW)

中容量 | 高转速 | 低惯量

电机尺寸

EM3A - 15 A L B 2 2 4



额定输出功率

15	1.5kW
20	2.0kW
30	3.0kW
40	4.0kW
50	5.0kW

电压等级

A	200VAC
D	400VAC

编码器

T	17位绝对值
L	23位绝对值

设计顺序

A	-
B	-

轴端

2 平直,带键,带螺纹

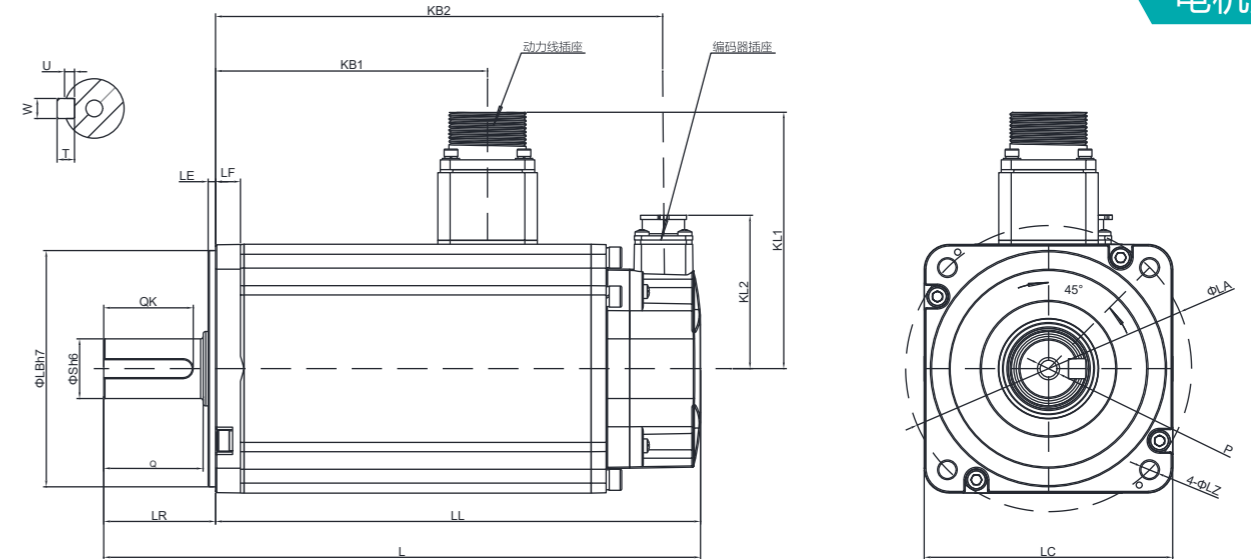
选购件

2	带油封,无制动器
4	带油封,有制动器

插头类型

4 航空插座

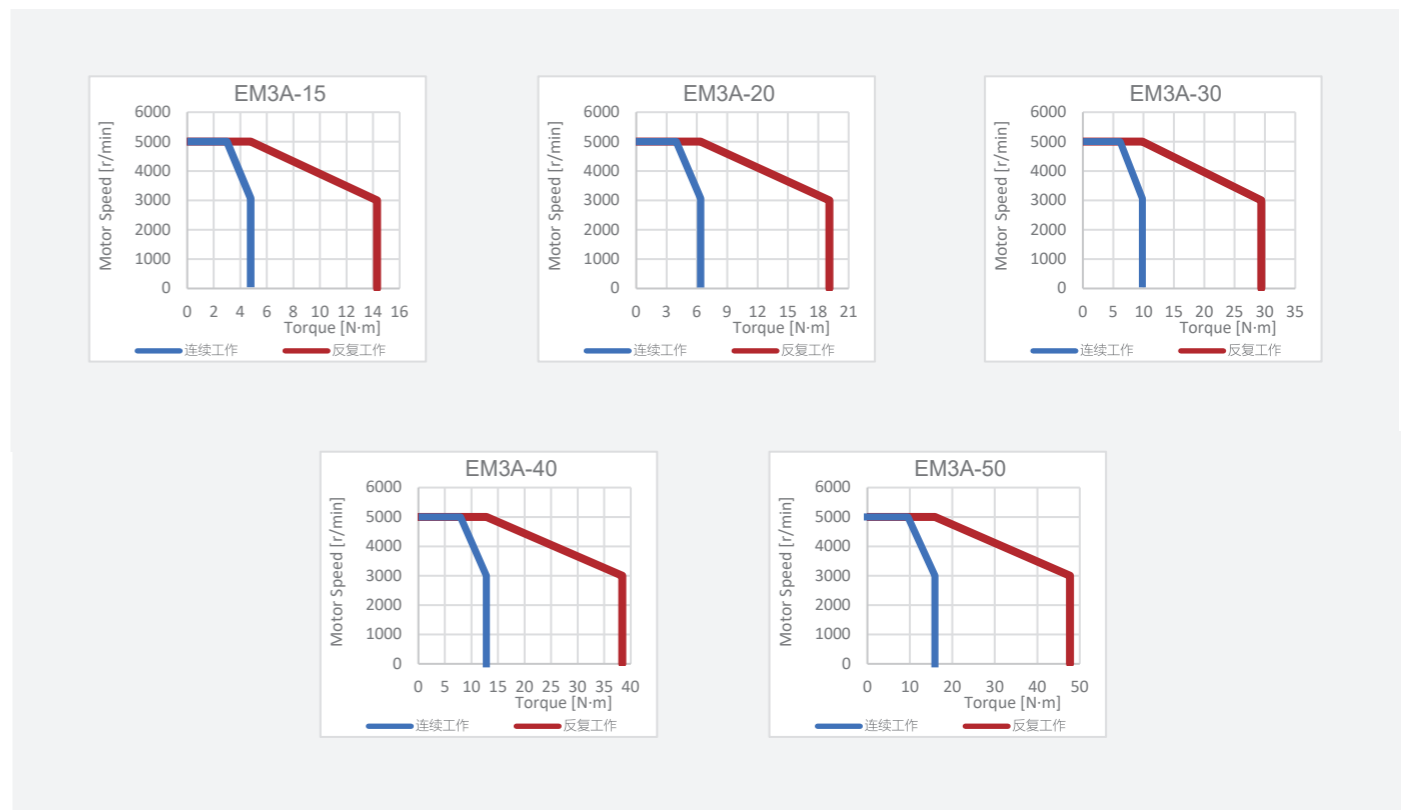
注: 1、详细型号请参见“型号对照表”
2、电机本体耐热等级: F
3、电机本体保护方式: 自冷、IP65



	200VAC		400VAC					
	15A	20A	15D	20D	30D	40D	50D	
EM3A-								
法兰 [mm]	100	100	100	100	130	130	130	
额定功率 [kW]	1.5	2.0	1.5	2.0	3.0	4.0	5.0	
额定转速 [r/min]	3000	3000	3000	3000	3000	3000	3000	
最大转速 [r/min]	5000	5000	5000	5000	5000	5000	5000	
额定转矩 [N·m]	4.78	6.37	4.78	6.37	9.80	12.8	15.9	
最大转矩 [N·m]	14.3	19.1	14.3	19.1	29.4	38.4	47.7	
额定电流 [Arms]	9.5	12.6	4.9	6.4	10.5	13.0	15.9	
最大电流 [Arms]	31.6	42.0	16.3	20.5	33.0	40.0	50.0	
转子惯量 [10 ⁻⁴ kg·m ²]	2.33(3.10)	2.95(3.72)	2.33(3.10)	2.95(3.72)	7.72(9.00)	10.2(11.6)	14.0(15.4)	
轴端容许负荷	径向[N]	686	686	686	686	980	980	980
	轴向[N]	196	196	196	196	392	392	392
制动器规格	额定电压	24VDC	24VDC	24VDC	24VDC	24VDC	24VDC	24VDC
	保持转矩 [N·m]	≥8	≥8	≥8	≥8	≥20	≥20	≥20
重量 [kg]	5.1(6.4)	6.1(7.5)	5.1(6.4)	6.1(7.5)	10.0(12.0)	12.0(14.0)	15.5(17.5)	

注: 括号内的数值表示的是带制动器电机的值。

功率	EM3A-	L	LL	KB1	KB2	KL1	KL2	法兰面							S	P	键				
								LR	LE	LF	LC	LA	LB	LZ			QK	Q	W	T	U
1.5kW	15□	210(240)	165(195)	97(109)	150(180)	102	60	45	3	10	100	115	95	7	24	M8×16	36	40	8	7	4
2.0kW	20□	230(260)	185(215)	117(129)	170(200)	102	60	45	3	10	100	115	95	7	24	M8×16	36	40	8	7	4
3.0kW	30D	257(289.5)	194(226.5)	161	179(212)	110	60	63	6	12	130	145	110	9	28	M8×16	54	55	8	7	4
4.0kW	40D	284(316.5)	221(253.5)	188	206(239)	110	60	63	6	12	130	145	110	9	28	M8×16	54	55	8	7	4
5.0kW	50D	324(356.5)	261(293.5)	228	246(279)	110	60	63	6	12	130	145	110	9	28	M8×16	54	55	8	7	4



EM3J伺服电机 (200W ~ 1.0kW)

小容量 | 高转速 | 中惯量

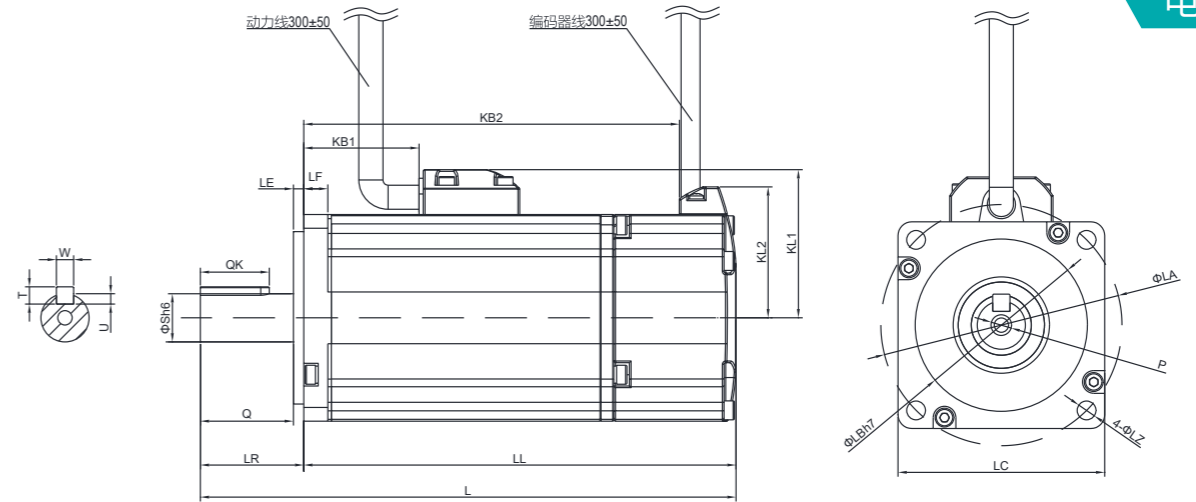
电机尺寸

EM3J - 04 A L A 2 4 2



额定输出功率	电压等级	编码器	设计顺序	轴端	选购件	插头类型
02 0.2kW 04 0.4kW 08 0.75kW 10 1.0kW	A 200VAC D 400VAC	T 17位绝对值 L 23位绝对值	A -	2 平直,带键,带螺纹	2 带油封,无制动器 4 带油封,有制动器	1 甩线型标准插头 2 甩线型防水插头 3 直插连接器

注: 1、详细型号请参见“型号对照表”
2、电机本体耐热等级: F
3、电机本体保护方式: 自冷、IP65/IP67

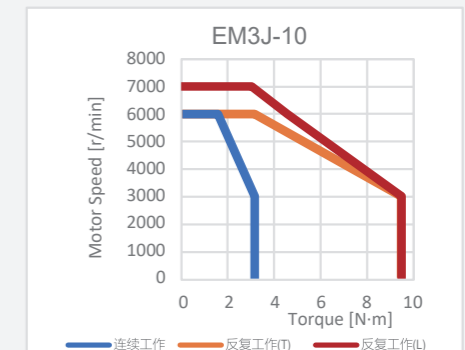
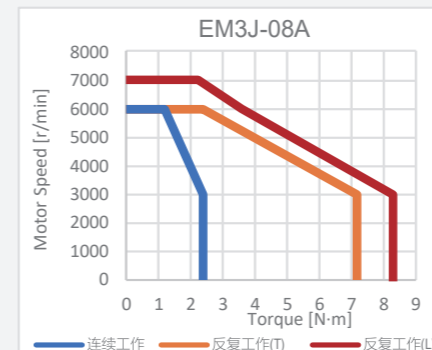
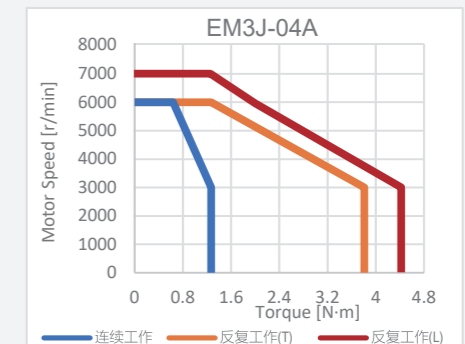
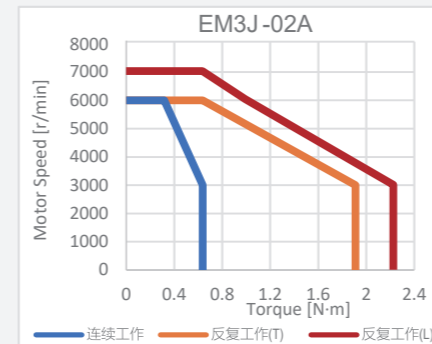


	200VAC						400VAC				
	02AT	02AL	04AT	04AL	08AT	08AL	10AT	10AL	10DT	10DL	
EM3J-											
法兰 [mm]	60		60		80		80		80		
额定功率 [kW]	0.2		0.4		0.75		1.0		1.0		
额定转速 [r/min]	3000		3000		3000		3000		3000		
最大转速 [r/min]	6000	7000	6000	7000	6000	7000	6000	7000	6000	7000	
额定转矩 [N·m]	0.637		1.27		2.39		3.18		3.18		
最大转矩 [N·m]	1.91	2.23	3.81	4.46	7.17	8.37	9.54	9.54			
额定电流 [Arms]	1.5		2.8		5.1		7.1		3.8		
最大电流 [Arms]	4.7	5.8	8.8	11.2	16.1	19.5	22.0	11.9			
转子惯量 [10 ⁻⁴ kg·m ²]	0.330(0.360)		0.640(0.680)		1.64(1.79)		2.26(2.41)		2.26(2.41)		
轴端容许负荷	径向[N]	245		245		392		392		392	
	轴向[N]	74		74		147		147		147	
制动器规格	额定电压	24VDC		24VDC		24VDC		24VDC		24VDC	
	保持转矩 [N·m]	≥1.5		≥1.5		≥3.2		≥3.2		≥3.2	
重量 [kg]	0.9(1.3)		1.3(1.7)		2.3(2.9)		3.1(3.8)		3.1(3.8)		

注: 括号内的数值表示的是带制动器电机的值。

功率	EM3J-	L	LL	KB1	KB2	KL1	KL2	法兰面							S	P	键				
								LR	LE	LF	LC	LA	LB	LZ			QK	Q	W	T	U
200W	02AL	108(137)	78(107)	28(34)	62(91)	43	38	30	3	7	60	70	50	5.5	14	M5×12	20	27	5	5	3
200W	02AT	126.5(155.5)	96.5(125.5)	43(49)	80(109)	43	38	30	3	7	60	70	50	5.5	14	M5×12	20	27	5	5	3
400W	04AL	129(158)	99(128)	49(55)	83(112)	43	38	30	3	7	60	70	50	5.5	14	M5×12	20	27	5	5	3
400W	04AT	147.5(176.5)	117.5(146.5)	49(55)	101(130)	43	38	30	3	7	60	70	50	5.5	14	M5×12	20	27	5	5	3
750W	08AL	142(175)	102(135)	48(49)	85(118)	53	48	40	3	8	80	90	70	6.6	19	M6×12	25	37	6	6	3.5
750W	08AT	158.5(191.5)	118.5(151.5)	48(49)	102(135)	53	48	40	3	8	80	90	70	6.6	19	M6×12	25	37	6	6	3.5
1.0kW	10□L	157(190)	117(150)	63(64)	100(133)	53	48	40	3	8	80	90	70	6.6	19	M6×12	25	37	6	6	3.5
1.0kW	10□T	173.5(206.5)	133.5(166.5)	63(64)	117(150)	53	48	40	3	8	80	90	70	6.6	19	M6×12	25	37	6	6	3.5

注: 括号内的数值表示的是带制动器电机的值。



EM3G伺服电机(0.85kW ~ 7.5kW)

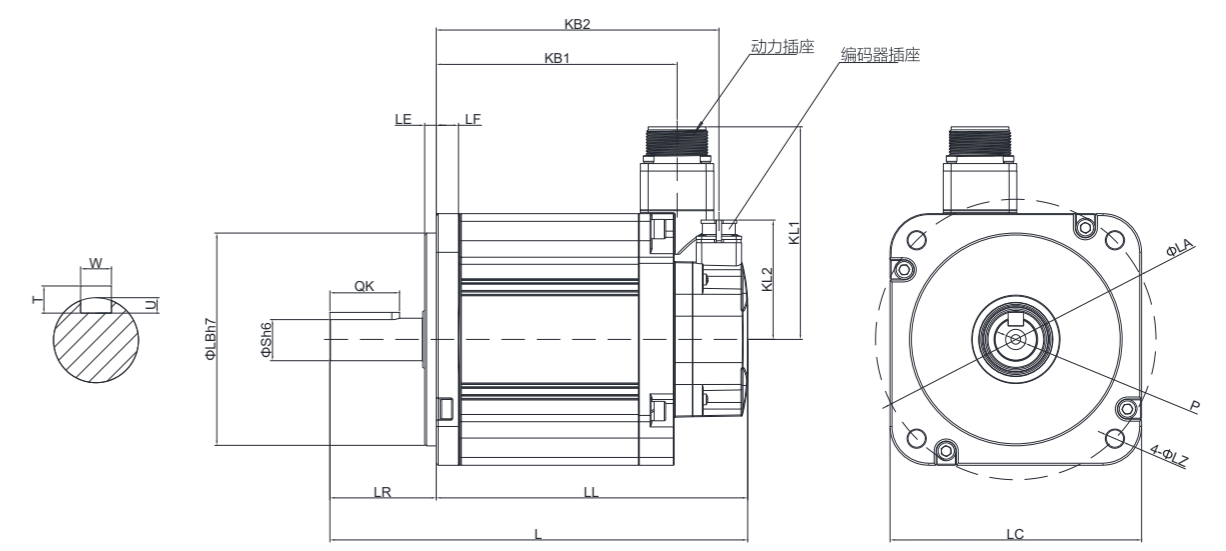
中容量 | 中转速 | 中惯量

EM3G - 13 A L A 2 2 4



额定输出功率	电压等级	编码器	设计顺序	轴端	选购件	插头类型
09 0.85kW 13 1.3kW 18 1.8kW 29 2.9kW 44 4.4kW 55 5.5kW 75 7.5kW	A 200VAC D 400VAC	T 17位绝对值 L 23位绝对值	A - 2 平直,带键,带螺纹	2 带油封,无制动器 4 带油封,有制动器	4 航空插座	

注: 1、详细型号请参见“型号对照表”
2、电机本体耐热等级:F
3、电机本体保护方式:自冷、IP65

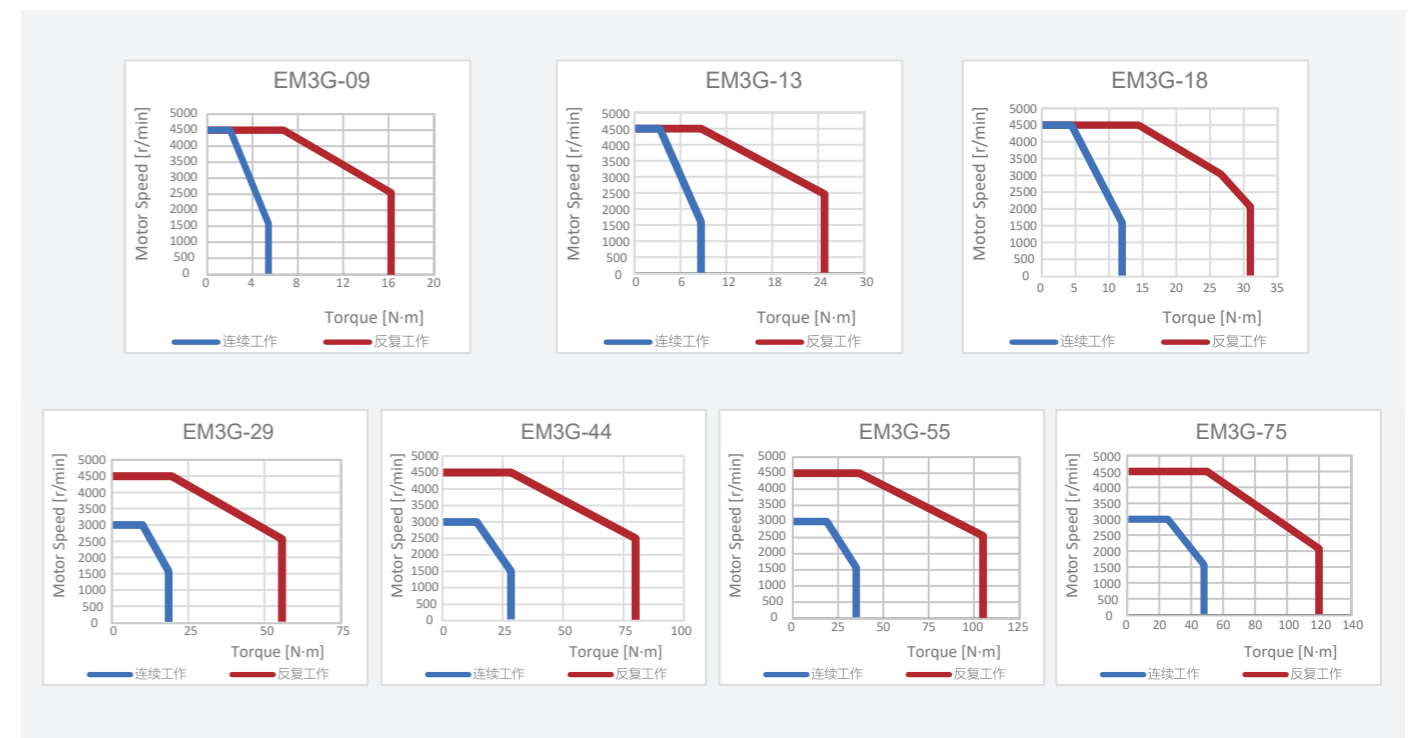


	200VAC			400VAC							
	EM3G-	09A	13A	18A	09D	13D	18D	29D	44D	55D	75D
法兰 [mm]	130	130	130	130	130	130	180	180	180	180	180
额定功率 [kW]	0.85	1.3	1.8	0.85	1.3	1.8	2.9	4.4	5.5	7.5	7.5
额定转速 [r/min]	1500	1500	1500	1500	1500	1500	1500	1500	1500	1500	1500
最大转速 [r/min]	4500*	4500*	4500*	4500*	4500*	4500*	4500*	4500*	4500*	4500*	4500*
额定转矩 [N·m]	5.41	8.28	11.5	5.41	8.28	11.5	18.6	28.4	35.0	48.0	48.0
最大转矩 [N·m]	16.2	24.8	31.0	16.2	24.8	31.0	55.8	80.0	105	120	120
额定电流 [Arms]	6.8	9.7	14.5	3.4	5.0	7.1	11.5	16.8	20.3	26.5	26.5
最大电流 [Arms]	22.6	29.7	42.0	10.9	15.6	21.2	37.0	49.5	64.0	70.0	70.0
转子惯量 [$10^{-4} \text{kg} \cdot \text{m}^2$]	11.9(12.5)	17.3(17.9)	22.3(22.9)	11.9(12.5)	17.3(17.9)	22.3(22.9)	43.4(49.2)	58.8(64.6)	85.5(91.5)	116.8(123.0)	116.8(123.0)
轴端容许负荷	径向[N]	490	686	980	490	686	980	1470	1470	1764	1764
	轴向[N]	98	343	392	98	343	392	490	490	588	588
制动器规格	额定电压	24VDC	24VDC	24VDC	24VDC	24VDC	24VDC	24VDC	24VDC	24VDC	24VDC
	保持转矩 [N·m]	≥20	≥20	≥20	≥20	≥20	≥20	≥44	≥44	≥72	≥72
重量 [kg]	5.6(7.3)	7.0(8.7)	8.3(10.0)	5.6(7.3)	7.0(8.7)	8.3(10.0)	14.6(18.8)	17.6(21.8)	23.2(27.8)	29.0(33.6)	29.0(33.6)

注: 括号内的数值表示的是带制动器电机的值。
*17位绝对值编码器电机最高转速为3000, 23位绝对值编码器电机最高转速为4500。

功率	EM3G-	L	LL	KB1	KB2	KL1	KL2	法兰面							S	P	键			
								LR	LE	LF	LC	LA	LB	LZ			QK	W	T	U
0.85kW	09□	185(215)	131(161)	95	116(146)	110	62	55	6	12	130	145	110	9	22	M6×20	36	8	7	4
1.3kW	13□	200(230)	146(176)	110	131(161)	110	62	55	6	12	130	145	110	9	22	M6×20	36	8	7	4
1.8kW	18□	215(245)	161(191)	125	146(176)	110	62	55	6	12	130	145	110	9	22	M6×20	36	8	7	4
2.9kW	29D	239(284)	160(205)	136(140)	146(191)	142	62	79	3.2	18	180	200	114.3	13.5	35	M12×25	65	10	8	5
4.4kW	44D	258(303)	179(224)	155(159)	165(210)	142	62	79	3.2	18	180	200	114.3	13.5	35	M12×25	65	10	8	5
5.5kW	55D	324(377)	211(264)	187(199)	197(250)	142	62	113	3.2	18	180	200	114.3	13.5	42	M16×32	96	12	8	5
7.5kW	75D	360(413)	247(300)	223(235)	233(286)	142	62	113	3.2	18	180	200	114.3	13.5	42	M16×32	96	12	8	5

注: 括号内的数值表示的是带制动器电机的值。



EM3D伺服电机(1kW ~ 7.5kW)

中容量 | 中转速 | 中惯量

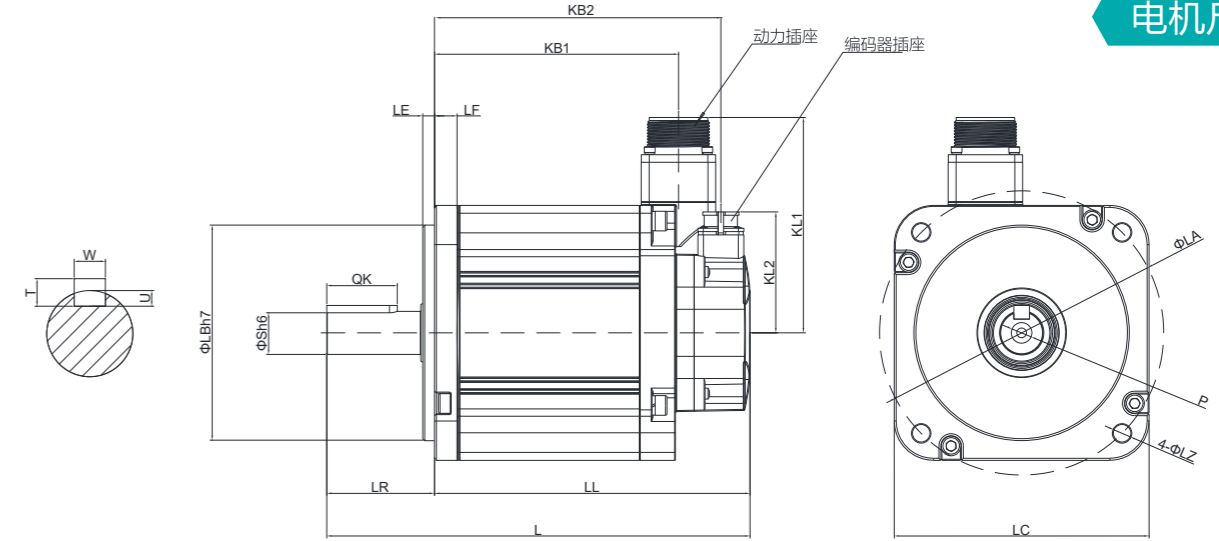
电机尺寸

EM3D - 15 A L A 2 2 4



额定输出功率	电压等级	编码器	设计顺序	轴端	选购件	插头类型
10 1.0kW 15 1.5kW 20 2.0kW 30 3.0kW 50 5.0kW 60 6.0kW 75 7.5kW	A 200VAC D 400VAC	T 17位绝对值 L 23位绝对值	A -	2 平直,带键,带螺纹 4 带油封,有制动器	2 带油封,无制动器 4 带油封,有制动器	4 航空插座

注: 1、详细型号请参见“型号对照表”
2、电机本体耐热等级:F
3、电机本体保护方式: 自冷、IP65

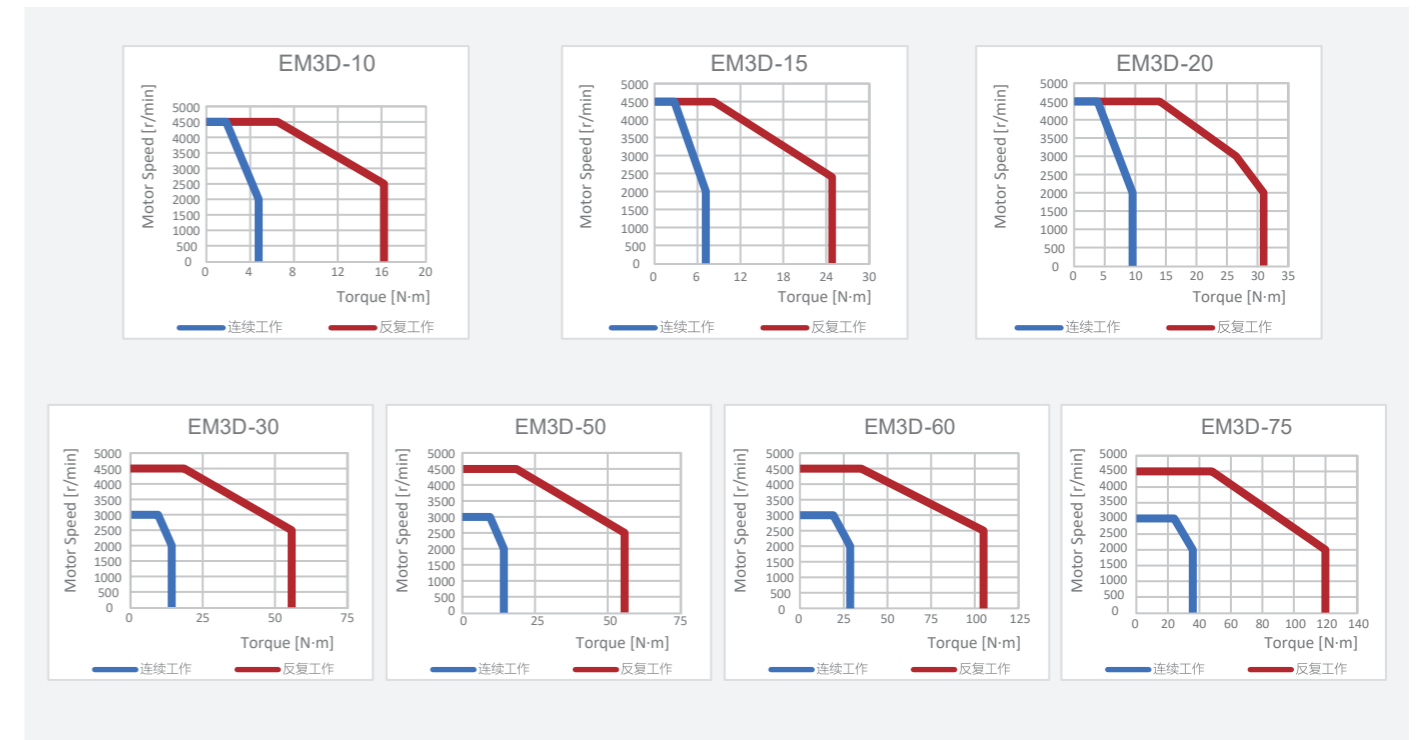


	200VAC			400VAC							
	10A	15A	20A	10D	15D	20D	30D	50D	60D	75D	
EM3D-											
法兰 [mm]	130	130	130	130	130	130	180	180	180	180	
额定功率 [kW]	1.0	1.5	2.0	1.0	1.5	2.0	3.0	5.0	6.0	7.5	
额定转速 [r/min]	2000	2000	2000	2000	2000	2000	2000	2000	2000	2000	
最大转速 [r/min]	4500	4500	4500	4500	4500	4500	4500	4500	4500	4500	
额定转矩 [N·m]	4.78	7.17	9.55	4.78	7.17	9.55	14.3	23.9	28.7	35.8	
最大转矩 [N·m]	16.2	24.8	31.0	16.2	24.8	31.0	55.8	80.0	105	120	
额定电流 [Arms]	6.4	8.8	12.5	3.1	4.7	6.1	9.1	14.5	17.1	20.8	
最大电流 [Arms]	22.6	29.7	46.5	10.9	15.6	21.2	37.0	49.5	64.0	70.0	
转子惯量 [10 ⁻⁴ kg·m ²]	11.9(12.5)	17.3(17.9)	22.3(22.9)	11.9(12.5)	17.3(17.9)	22.3(22.9)	43.4(49.2)	58.8(64.6)	85.5(91.5)	117.0(123.0)	
轴端容许负荷	径向[N]	490	686	980	490	686	980	1470	1470	1764	1764
	轴向[N]	98	343	392	98	343	392	490	490	588	588
制动器规格	额定电压	24VDC	24VDC	24VDC	24VDC	24VDC	24VDC	24VDC	24VDC	24VDC	24VDC
	保持转矩 [N·m]	≥20	≥20	≥20	≥20	≥20	≥20	≥44	≥44	≥72	≥72
重量 [kg]	5.6(7.3)	7.0(8.7)	8.3(10.0)	5.6(7.3)	7.0(8.7)	8.3(10.0)	14.6(17.6)	17.7(20.7)	23.1(26.1)	28.9(32.4)	

注: 括号内的数值表示的是带制动器电机的值。

功率	EM3D-	L	LL	KB1	KB2	KL1	KL2	法兰面								S	P	键			
								LR	LE	LF	LC	LA	LB	LZ	QK			W	T	U	
1.0kW	10□	185(215)	131(161)	95	116(146)	112	62	55	6	12	130	145	110	9	22	M6×20	36	8	7	4	
1.5kW	15□	200(230)	146(176)	110	131(161)	112	62	55	6	12	130	145	110	9	22	M6×20	36	8	7	4	
2.0kW	20□	215(245)	161(191)	125	146(176)	112	62	55	6	12	130	145	110	9	22	M6×20	36	8	7	4	
3.0kW	30D	239(284)	160(205)	136(140)	145(190)	142	62	79	3.2	18	180	200	114.3	13.5	35	M12×25	65	10	8	5	
5.0kW	50D	258(303)	179(224)	155(159)	164(209)	142	62	79	3.2	18	180	200	114.3	13.5	35	M12×25	65	10	8	5	
6.0kW	60D	324(377)	211(264)	187(199)	196(249)	142	62	113	3.2	18	180	200	114.3	13.5	42	M16×32	96	12	8	5	
7.5kW	75D	360(413)	247(300)	223(235)	232(285)	142	62	113	3.2	18	180	200	114.3	13.5	42	M16×32	96	12	8	5	

注: 括号内的数值表示的是带制动器电机的值。



EM3L伺服电机(1kW ~ 4kW)

中容量 | 低转速 | 高惯量

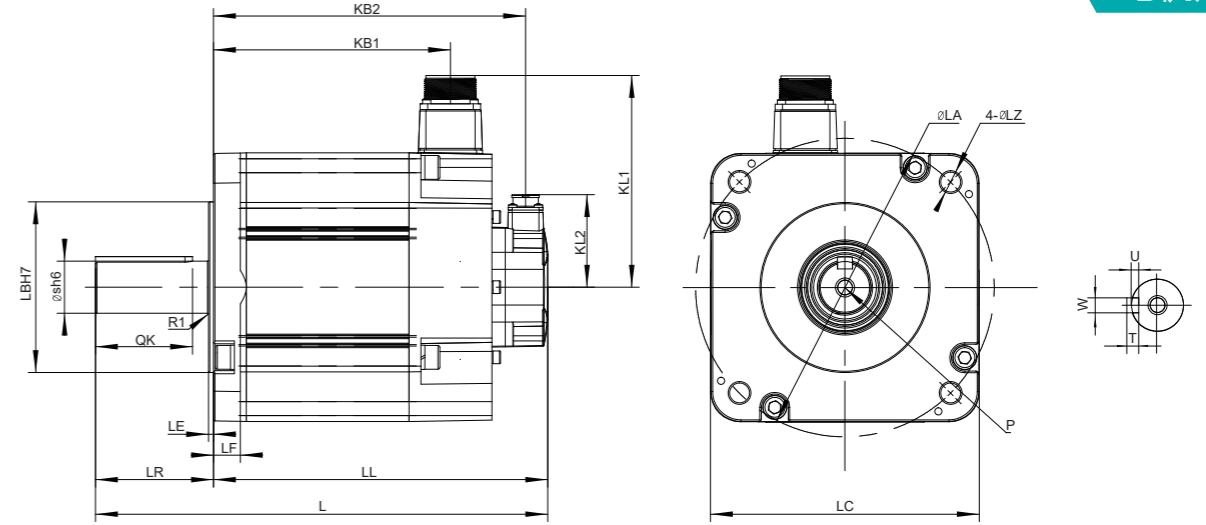
电机尺寸

EM3L - 10 D L A 2 2 4



额定输出功率	电压等级	编码器	设计顺序	轴端	选购件	插头类型
10 1.0kW 20 2.0kW 30 3.0kW 40 4.0kW	D 400VAC	T 17位绝对值 L 23位绝对值	A -	2 平直,带键,带螺纹	2 带油封,无制动器 4 带油封,有制动器	4 航空插座

注: 1、详细型号请参见“型号对照表”
2、电机本体剂热等级:F
3、电机本体保护方式: 自冷、IP65

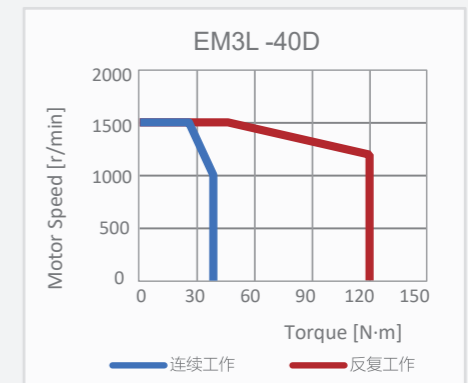
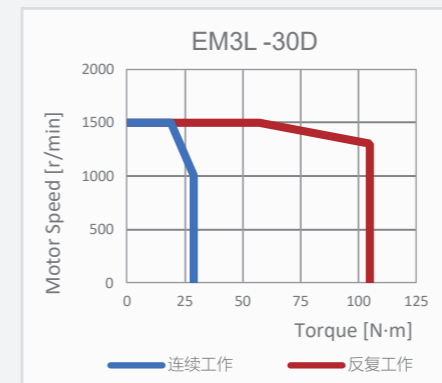
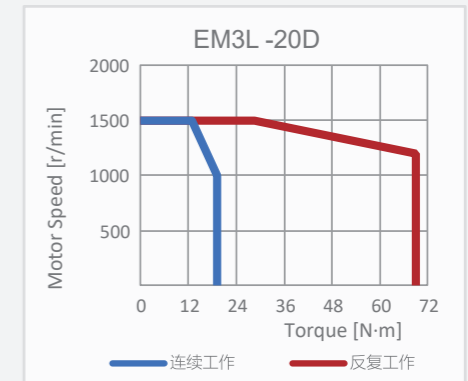
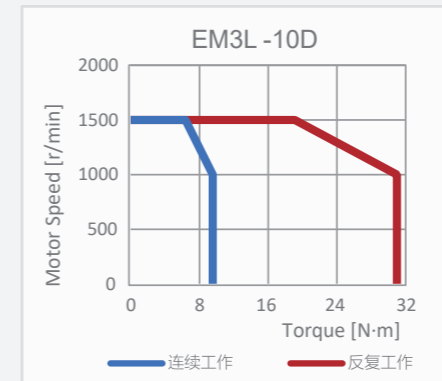


功率	EM3L-	L	LL	KB1	KB2	KL1	KL2	法兰面						S	P	键				
								LR	LE	LF	LC	LA	LB			LZ	QK	W	T	U
1.0kW	10D	215(245)	161(191)	125(125)	146(176)	112	58.5	55	6	12	130	145	110	9	22	M6×20	36	8	7	4
2.0kW	20D	258(303)	179(224)	155(159)	164(209)	142	62	79	3.2	18	180	200	114.3	13.5	35	M12×25	65	10	8	5
3.0kW	30D	290(343)	211(264)	187(199)	196(249)	142	62	79	3.2	18	180	200	114.3	13.5	35	M12×25	65	10	8	5
4.0kW	40D	360(413)	247(300)	223(235)	232(285)	142	62	113	3.2	18	180	200	114.3	13.5	42	M16×32	96	12	8	5

注: 括号内的数值表示的是带制动器电机的值。

		400VAC			
EM3L-		10D	20D	30D	40D
法兰 [mm]		130	180	180	180
额定功率 [kW]		1.0	2.0	3.0	4.0
额定转速 [r/min]		1000	1000	1000	1000
最大转速 [r/min]		1500	1500	1500	1500
额定转矩 [N·m]		9.55	19.1	28.7	38.2
最大转矩 [N·m]		31.0	69.0	105.0	120.0
额定电流 [Arms]		3.1	5.2	8.6	10.9
最大电流 [Arms]		10.0	20.2	34.7	34.6
转子惯量 [10 ⁻⁴ kg·m ²]		22.3(22.9)	58.5(64.6)	85.5(91.5)	116.8(123.0)
轴端容许负荷	径向[N]	980	1470	1764	1764
	轴向[N]	392	490	588	588
制动器规格	额定电压	24VDC	24VDC	24VDC	24VDC
	保持转矩 [N·m]	≥20	≥44	≥72	≥72
重量 [kg]		8.3(10.0)	17.6(21.8)	23.2(27.8)	29.0(33.6)

注: 括号内的数值表示的是带制动器电机的值。



EM3E伺服电机(100W ~ 750W)

低压伺服电机 | 中惯量

电机尺寸

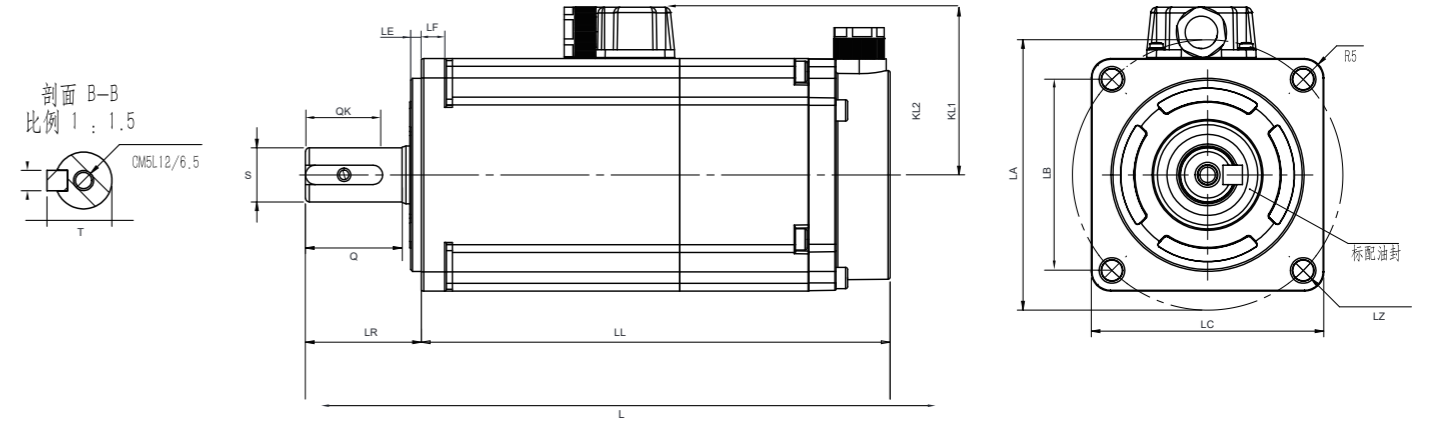
EM3E - 04 E T A 2 4 1



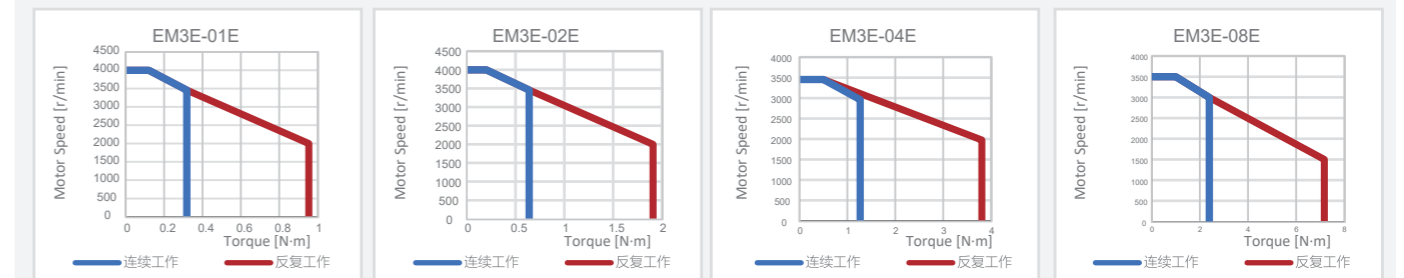
额定输出功率	电压等级	编码器	设计顺序	轴端	选购件	插头类型
01 0.1kW 02 0.2kW 04 0.4kW 08 0.75kW	E 24~70VDC	T 17位绝对值	A -	2 平直,带键,带螺纹 4 带油封,有制动器	2 带油封,无制动器 4 带油封,有制动器	1 甩线型标准插头

项目	EM3E-				
	01E	02E	04E	08E	
法兰 [mm]	40	60	60	80	
额定功率 [kW]	100	200	400	750	
额定转矩 [N·m]	0.318	0.64	1.27	2.39	
最大转矩 [N·m]	0.954	1.92	3.81	7.17	
额定转速 [r/min]	3000	3000	3000	3000	
最大转速 [r/min]	4000	4000	3500	3500	
额定电流 [Arms]	3.4	6.1	10.5	19.5	
最大电流 [Arms]	10.6	18.6	31.5	60.2	
转子惯量 [$10^{-4}\text{kg}\cdot\text{m}^2$]	0.066(0.070)	0.28 (0.38)	0.52(0.62)	1.48 (1.78)	
轴端容许负荷	径向[N]	50	200	200	320
	轴向[N]	40	60	60	120
制动器规格	额定电压	24VDC	24VDC	24VDC	24VDC
	保持转矩 [N·m]	≥ 0.38	≥ 1.52	≥ 1.52	≥ 3.8
重量 [kg]	0.4 (0.6)	0.8 (1.1)	1.1 (1.4)	2.1 (2.8)	

注：括号内的数值表示的是带制动器电机的值。



功率	EM3E-	L	LL	KL1	KL2	法兰面							S	P	键		
						LR	LE	LF	LC	LA	LB	LZ			QK	W	T
100W	01ETA221	105.8	80.8	34.3	28.1	25	3	5	40	46	32.5	4.3	8	M3×6	16	3	9.2
100W	01ETA241	139	114	34.6	28.1	25	3	5	40	46	32.5	4.3	8	M3×6	16	3	9.2
200W	02ETA221	105	75	43.5	38.1	30	3	6.5	60	70	49.5	5.4	14	M5×12	20	5	16
200W	02ETA241	134.5	104.5	43.5	38.1	30	3	6.5	60	70	49.5	5.4	14	M5×12	20	5	16
400W	04ETA221	122	92	43.5	38.1	30	3	6.5	60	70	49.5	5.4	14	M5×12	20	5	16
400W	04ETA241	151.5	121.5	43.5	38.1	30	3	6.5	60	70	49.5	5.4	14	M5×12	20	5	16
750W	08ETA221	133.5	98.5	53.5	48.1	35	3	8	80	90	63.6	6.4	19	M5×15	25	6	21.5
750W	08ETA241	167.5	132.5	53.5	48.1	35	3	8	80	90	63.6	6.4	19	M5×15	25	6	21.5



EM3E伺服电机(100W ~ 1.0kW)

小容量 | 高转速 | 中惯量

EM3E - 04 A L A 2 4 1



额定输出功率

- 01 0.1kW
- 02 0.2kW
- 04 0.4kW
- 08 0.75kW
- 10 1.0kW

电压等级

A 200VAC

编码器

T 17位绝对值

设计顺序

A -

轴端

2 平直,带键,带螺纹

选购件

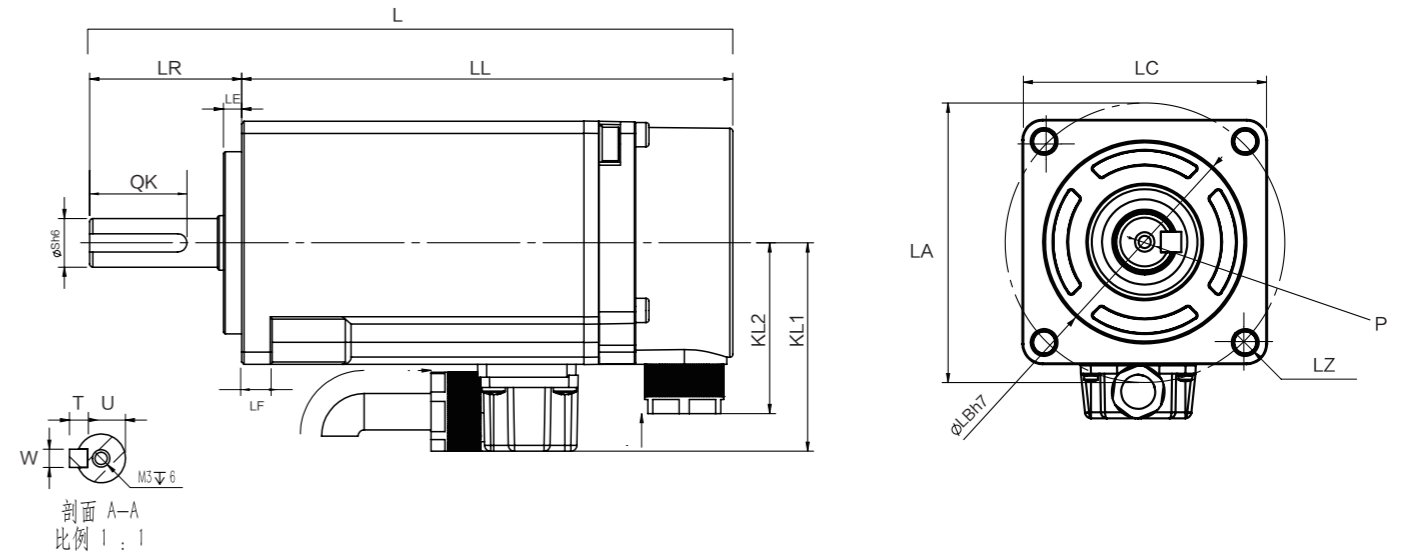
- 2 带油封,无制动器
- 4 带油封,有制动器

插头类型

1 甩线型标准插头

注: 1、详细型号请参见“型号对照表”
2、电机本体耐热等级: F
3、电机本体保护方式: 自冷、IP65

电机安装尺寸图

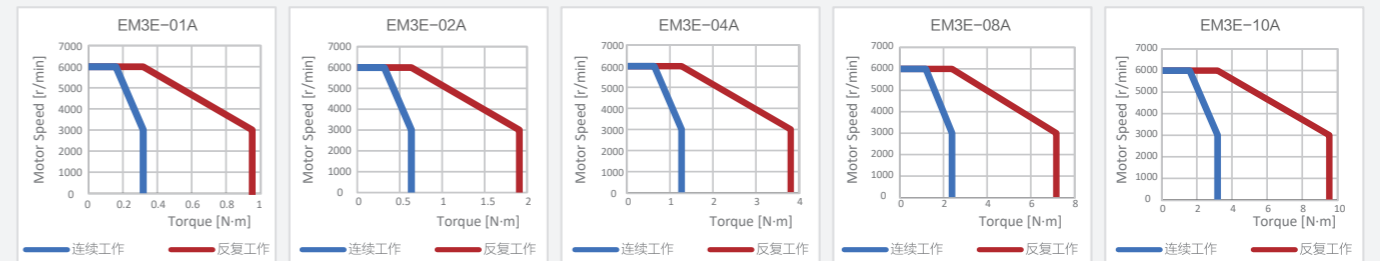


200VAC						
EM3E-	01A	02A	04A	08A	10A	
法兰 [mm]	40	60	60	80	80	
额定功率 [W]	100	200	400	750	1000	
额定转速 [r/min]	3000	3000	3000	3000	3000	
最大转速 [r/min]	6000	6000	6000	6000	6000	
额定转矩 [N·m]	0.318	0.64	1.27	2.39	3.18	
最大转矩 [N·m]	0.954	1.92	3.81	7.17	9.54	
额定电流 [Arms]	1.1	1.7	2.5	4.4	5.8	
最大电流 [Arms]	3.5	5.7	8.4	13.8	18.1	
转子惯量 [$10^{-4} \text{kg} \cdot \text{m}^2$]	0.07(0.07)	0.28(0.38)	0.52(0.62)	1.48(1.78)	1.97(2.27)	
轴端容许负载	径向[N]	50	200	200	320	320
	轴向[N]	40	60	60	120	120
制动器规格	额定电压	24VDC	24VDC	24VDC	24VDC	24VDC
	保持转矩 [N·m]	≥ 0.38	≥ 1.52	≥ 1.52	≥ 3.8	≥ 3.8
重量 [kg]	0.4(0.6)	0.8(1.1)	1.1(1.4)	2.1(2.8)	2.5(3.2)	

注: 括号内的数值表示的是带制动器电机的值。

功率	EM3E-	L	LL	KL1	KL2	法兰面						S	P	键				
						LR	LE	LF	LC	LA	LB			LZ	QK	W	T	U
100W	01A	105.8(139)	80.8(114)	34.3	28.1	25	3	5	40	46	30	4.3	8	M3×6	16	3	3	6.2
200W	02A	105(134.5)	75(104.5)	43.5	38.1	30	3	6.5	60	70	50	5.4	14	M5×12	20	5	5	11
400W	04A	122(151.5)	92(121.5)	43.5	38.1	30	3	6.5	60	70	50	5.4	14	M5×12	20	5	5	11
750W	08A	133.5(167.5)	98.5(132.5)	53.5	48.1	35	3	8	80	90	70	6.4	19	M5×15	25	6	6	15.5
1.0kW	10A	146.5(180.5)	111.5(145.5)	53.5	48.1	35	3	8	80	90	70	6.4	19	M5×15	25	6	6	15.5

注: 括号内的数值表示的是带制动器电机的值。



EM3E伺服电机(850W ~ 2.3kW)

小容量 | 高转速 | 中惯量

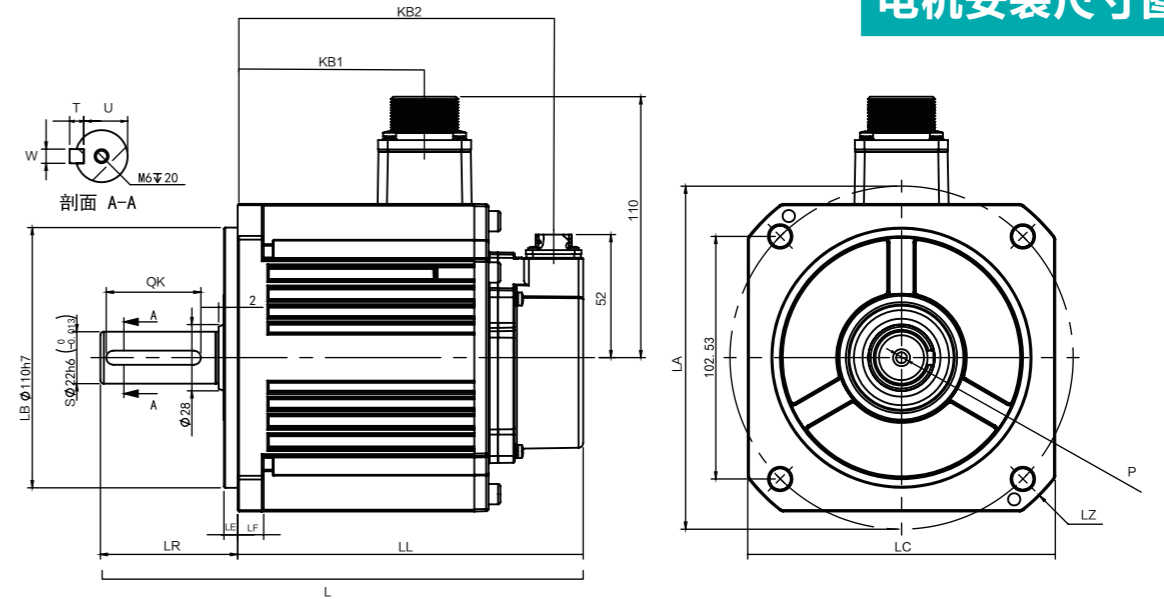
EM3E - 09 A T A 2 2 4



额定输出功率	电压等级	编码器	设计顺序	轴端	选购件	插头类型
09 850W 13 1.3kW 18 1.8kW 23 2.3kW	A 200VAC D 400VAC	T 17位绝对值	A -	2 平直,带键,带螺纹	2 带油封,无制动器 4 带油封,有制动器	4 航空插座

注: 1、详细型号请参见“型号对照表”
2、电机本体耐热等级: F
3、电机本体保护方式: 自冷、IP65

电机安装尺寸图

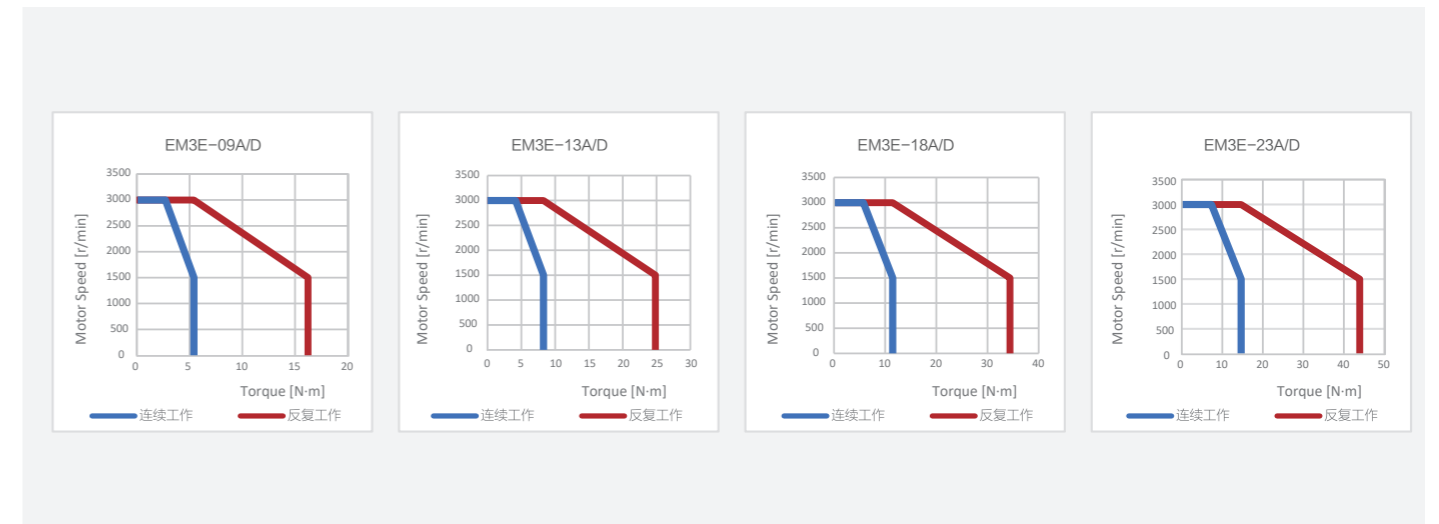


	200VAC				400VAC			
	09A	13A	18A	23A	09D	13D	18D	23D
EM3E-	09A	13A	18A	23A	09D	13D	18D	23D
法兰 [mm]	130	130	130	130	130	130	130	130
额定功率 [W]	850	1300	1800	2300	850	1300	1800	2300
额定转速 [r/min]	1500	1500	1500	1500	1500	1500	1500	1500
最大转速 [r/min]	3000	3000	3000	3000	3000	3000	3000	3000
额定转矩 [N·m]	5.41	8.28	11.46	14.64	5.41	8.28	11.46	14.64
最大转矩 [N·m]	16.23	24.84	34.38	43.92	16.23	24.84	34.38	43.92
额定电流 [Arms]	4.6	7.7	9.8	12.4	3.1	5.1	6.3	8.5
最大电流 [Arms]	14.2	23.7	30.2	38.4	9.5	15.6	19.2	26.2
转子惯量 [10 ⁻⁴ kg·m ²]	12.1(14.1)	17.5(19.5)	23.7(25.7)	31.2(33.2)	12.1(14.1)	17.5(19.5)	23.7(25.7)	31.2(33.2)
轴端容许负载	径向负载[N]	400	400	400	400	400	400	400
	轴向负载[N]	160	160	160	160	160	160	160
制动器规格	额定电压	24VDC	24VDC	24VDC	24VDC	24VDC	24VDC	24VDC
	保持转矩 [N·m]	≥16	≥16	≥16	≥16	≥16	≥16	≥16
重量 [kg]	5.2(6.7)	6.6(7.8)	8.0(9.5)	10.0(11.5)	5.2(6.7)	6.6(7.8)	8.0(9.5)	10.0(11.5)

注: 括号内的数值表示的是带制动器电机的值。

功率	EM3E-	L	LL	KB1	KB2	法兰面							S	P	键			
						LR	LE	LF	LC	LA	LB	LZ			QK	W	T	U
850W	09A/D□	188(213.5)	130(155.5)	63	117.5(143)	58	6	11	130	145	110	9	22	M6×20	36	8	7	18
1.3kW	13A/D□	204(229.5)	146(171.5)	79	133.5(159)	58	6	11	130	145	110	9	22	M6×20	36	8	7	18
1.8kW	18A/D□	222(247.5)	164(189.5)	97	151.5(177)	58	6	11	130	145	110	9	22	M6×20	36	8	7	18
2.3kW	23A/D□	244(269.5)	186(211.5)	119	173.5(199)	58	6	11	130	145	110	9	22	M6×20	36	8	7	18

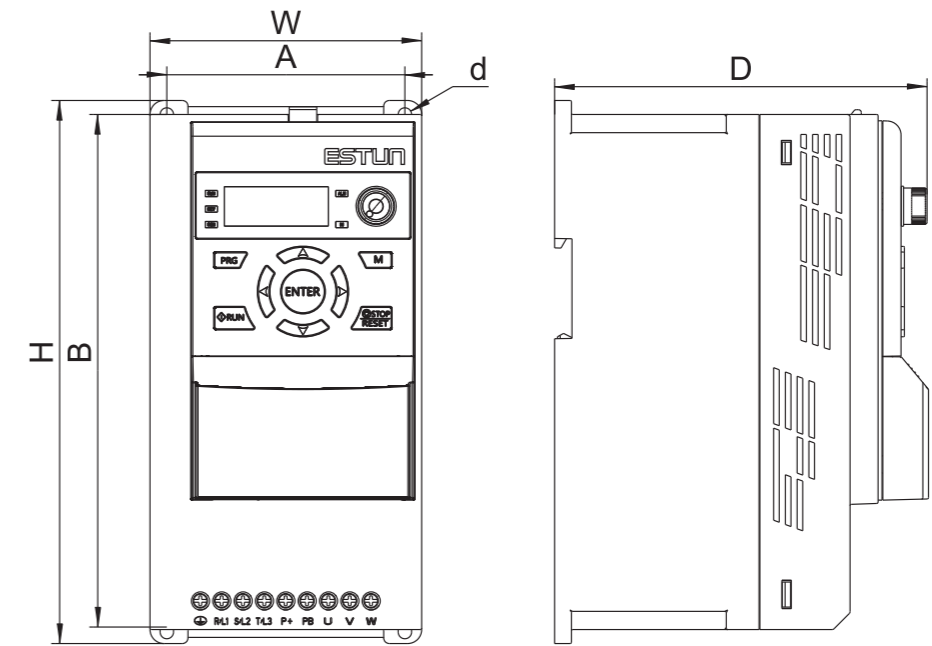
注: 括号内的数值表示的是带制动器电机的值。



变频器



变频器型号	电压等级	机型	功率等级 (kW)	输出电流(A)	输入电流(A)	适配电机(kW)
EV3E-2S04G/07L	单相220V	04G	0.4G	2.5	3.7	0.4
		07L	0.75L	3.2	8.2	0.75
EV3E-2S07G/15L	单相220V	07G	0.75G	5.0	8.2	0.75
		15L	1.5L	6.5	14.0	1.5
EV3E-2S15G/22L	单相220V	15G	1.5G	7.0	14.0	1.5
		22L	2.2L	9.2	13.5	2.2
EV3E-2T22G/37L	单相220V 三相220V	22G	2.2G	12.5	13.5	2.2
		37L	3.7L	15.2	16.5	3.7
EV3E-4T07G/15L	三相380V	07G	0.75G	3.0	4.0	0.75
		15L	1.5L	4.0	5.8	1.5
EV3E-4T15G/22L	三相380V	15G	1.5G	4.5	5.8	1.5
		22L	2.2L	5.6	6.5	2.2
EV3E-4T22G/30L	三相380V	22G	2.2G	5.6	6.5	2.2
		30L	3.0L	7.0	8.5	3.0
EV3E-4T40G/55L	三相380V	40G	4.0G	10.5	12.6	4.0
		55L	5.5L	14.0	16.0	5.5
EV3E-4T55G/75L	三相380V	55G	5.5G	14.0	16.0	5.5
		75L	7.5L	19.0	21.0	7.5
EV3E-4T75G/1AL	三相380V	75G	7.5G	19.0	21.0	7.5
		1AL	11.0L	26.0	28.0	11.0
EV3E-4T1AG/1EL	三相380V	1AG	11.0G	26.0	28.0	11.0
		1EL	15.0L	33.0	36.0	15.0
EV3E-4T1EG/1HL	三相380V	1EG	15.0G	33.0	36.0	15.0
		1HL	18.5L	40.0	42.0	18.5
EV3E-4T1HG/2BL	三相380V	1HG	18.5G	40.0	42.0	18.5
		2BL	22.0L	46.0	48.0	22.0
EV3E-4T2BG/3ZL	三相380V	2BG	22.0G	46.0	48.0	22.0
		3ZL	30.0L	58.0	62.0	30.0
EV3E-4T3ZG/3GL	三相380V	3ZG	30.0G	58.0	62.0	30.0
		3GL	37.0L	75.0	76.0	37.0
EV3E-4T3GG/4EL	三相380V	3GG	37.0G	75.0	76.0	37.0
		4EL	45.0L	90.0	92.0	45.0
EV3E-4T4EG/5EL	三相380V	4EG	45.0G	90.0	92.0	45.0
		5EL	55.0L	110.0	113.0	55.0
EV3E-4T5EG/7EL	三相380V	5EG	55.0G	110.0	113.0	55.0
		7EL	75.0L	150.0	157.0	75.0



变频器型号	外形和安装尺寸 (mm)					
	W	H	D	A	B	安装孔 d
EV3E-2S04G/07L	85	170	124	67.3	158	5
EV3E-2S07G/15L	85	170	124	67.3	158	5
EV3E-2S15G/22L	85	170	124	67.3	158	5
EV3E-2T22G/37L	97	194	133	85	184	5
EV3E-4T07G/15L	85	170	124	67.3	158	5
EV3E-4T15G/22L	85	170	124	67.3	158	5
EV3E-4T22G/30L	85	170	124	67.3	158	5
EV3E-4T40G/55L	97	194	133	85	184	5
EV3E-4T55G/75L	126	237	147	112	223	5
EV3E-4T75G/1AL	126	237	147	112	223	5
EV3E-4T1AG/1EL	168	298	160	154	283	6
EV3E-4T1EG/1HL	168	298	160	154	283	6
EV3E-4T1HG/2BL	198	355	177	183	338	6
EV3E-4T2BG/3ZL	198	355	177	183	338	6
EV3E-4T3ZG/3GL	250	400	208	230	380	7
EV3E-4T3GG/4EL	250	400	208	230	380	7
EV3E-4T4EG/5EL	280	545	292	200	526	9
EV3E-4T5EG/7EL	280	545	292	200	526	9

04

型号对照表

EM5J | 中惯量 | 3000 r/min

直插型

功率	电机型号	制动器	连接器	法兰	轴径	驱动器	输入电源	动力电缆		编码器电缆
								前出线方式	后出线方式	
100W	EM5J-01ATA223	-	直插插头	40mm	φ8	ED5L/E-01A ED3L/E-01A	单相AC 200V~240V	EC3P-N9520-□□	EC3P-N9620-□□	EC3S-A1924-□□ (含电池) EC3S-I1924-□□ (无电池)
	EM5J-01ATA243	●						EC3P-B9520-□□	EC3P-B9620-□□	
	EM5J-01ALA223	-						EC3P-N9520-□□	EC3P-N9620-□□	
	EM5J-01ALA243	●						EC3P-B9520-□□	EC3P-B9620-□□	
200W	EM5J-02ATA223	-	直插插头	60mm	φ14	ED5L/E-02A ED3L/E-02A	单相AC 200V~240V	EC3P-N9520-□□	EC3P-N9620-□□	EC3S-A1924-□□ (含电池) EC3S-I1924-□□ (无电池)
	EM5J-02ATA243	●						EC3P-B9520-□□	EC3P-B9620-□□	
	EM5J-02ALA223	-						EC3P-N9520-□□	EC3P-N9620-□□	
	EM5J-02ALA243	●						EC3P-B9520-□□	EC3P-B9620-□□	
400W	EM5J-04ATA223	-	直插插头	60mm	φ14	ED5L/E-04A ED3L/E-04A	单相AC 200V~240V	EC3P-N9520-□□	EC3P-N9620-□□	前出线方式: EC3S-A1522-□□ (含电池) EC3S-I1522-□□ (无电池) (ED5E/ED3L/ED3E适用) 后出线方式: EC3S-A1622-□□ (含电池) EC3S-I1622-□□ (无电池) (ED5E/ED3L/ED3E适用)
	EM5J-04ATA243	●						EC3P-B9520-□□	EC3P-B9620-□□	
	EM5J-04ALA223	-						EC3P-N9520-□□	EC3P-N9620-□□	
	EM5J-04ALA243	●						EC3P-B9520-□□	EC3P-B9620-□□	
750W	EM5J-08ATA223	-	直插插头	80mm	φ19	ED5L/E-08A ED3L/E-08A	单相AC 200V~240V	EC3P-N9520-□□	EC3P-N9620-□□	EC3S-A1924-□□ (含电池) EC3S-I1924-□□ (无电池)
	EM5J-08ATA243	●						EC3P-B9520-□□	EC3P-B9620-□□	
	EM5J-08ALA223	-						EC3P-N9520-□□	EC3P-N9620-□□	
	EM5J-08ALA243	●						EC3P-B9520-□□	EC3P-B9620-□□	
1KW	EM5J-10ATA223	-	直插插头	80mm	φ19	ED5E-10A ED5L-10A ED3L-10A	单相AC 200V~240V	EC3P-N8520-□□	EC3P-N8620-□□	EC3S-A1924-□□ (含电池) EC3S-I1924-□□ (无电池)
	EM5J-10ATA243	●						EC3P-B8520-□□	EC3P-B8620-□□	
	EM5J-10ALA223	-						EC3P-N8520-□□	EC3P-N8620-□□	
	EM5J-10ALA243	●						EC3P-B8520-□□	EC3P-B8620-□□	

EM5G | 中惯量 | 1500 r/min

航插型

功率	电机型号	制动器	连接器	法兰	轴径	驱动器	输入电源	动力电缆	编码器电缆
850W	EM5G-09ATA224	-	航空插座	130mm	φ22	ED5L/E-10A	单相/三相AC 200V~240V	EC3P-N9318-□□	EC3S-A1924-□□ (含电池) EC3S-I1924-□□ (无电池)
	EM5G-09ATA244	●						EC3P-B9318-□□	
	EM5G-09ALA224	-						EC3P-N9318-□□	
	EM5G-09ALA244	●	航空插座			ED5L-10A	三相AC 380V~480V	EC3P-B9318-□□	
	EM5G-09DTA224	-						EC3P-N9318-□□	
	EM5G-09DTA244	●						EC3P-B9318-□□	
	EM5G-09DLA224	-				ED5L-10D	EC3P-N9318-□□		
EM5G-09DLA244	●	ED5L-10D	EC3P-B9318-□□						
1.3kW	EM5G-13ATA224	-	航空插座	130mm	φ22	ED5L/E-15A	单相/三相AC 200V~240V	EC3P-N9314-□□	EC3S-A1924-□□ (含电池) EC3S-I1924-□□ (无电池)
	EM5G-13ATA244	●						EC3P-B9314-□□	
	EM5G-13ALA224	-						EC3P-N9314-□□	
	EM5G-13ALA244	●	航空插座			ED5L-15A	三相AC 380V~480V	EC3P-B9314-□□	
	EM5G-13DTA224	-						EC3P-N9318-□□	
	EM5G-13DTA244	●						EC3P-B9318-□□	
	EM5G-13DLA224	-				ED5L-15D	EC3P-N9318-□□		
EM5G-13DLA244	●	ED5L-15D	EC3P-B9318-□□						
1.8kW	EM5G-18ATA224	-	航空插座	130mm	φ22	ED5L/E-20A	三相AC 200V~240V	EC3P-N9314-□□	EC3S-A1924-□□ (含电池) EC3S-I1924-□□ (无电池)
	EM5G-18ATA244	●						EC3P-B9314-□□	
	EM5G-18ALA224	-						EC3P-N9314-□□	
	EM5G-18ALA244	●	航空插座			ED5L-20A	三相AC 380V~480V	EC3P-B9314-□□	
	EM5G-18DTA224	-						EC3P-N9314-□□	
	EM5G-18DTA244	●						EC3P-B9314-□□	
	EM5G-18DLA224	-				ED5L/E-20D	EC3P-N9314-□□		
EM5G-18DLA244	●	ED5L-20D	EC3P-B9314-□□						
2.9kW	EM5G-29DTA224	-	航空插座	180mm	φ35	ED5L/E-30D	三相AC 380V~480V	EC3P-N8214-□□	EC3S-A1924-□□ (含电池) EC3S-I1924-□□ (无电池)
	EM5G-29DTA244	●						EC3P-B8214-□□	
	EM5G-29DLA224	-				ED5L-30D		EC3P-N8214-□□	
	EM5G-29DLA244	●				ED5L-30D		EC3P-B8214-□□	
4.4kW	EM5G-44DTA224	-	航空插座	180mm	φ35	ED5L/E-50D	三相AC 380V~480V	EC3P-N9212-□□	EC3S-A1924-□□ (含电池) EC3S-I1924-□□ (无电池)
	EM5G-44DTA244	●						EC3P-B9212-□□	
	EM5G-44DLA224	-				ED5L-50D		EC3P-N9212-□□	
	EM5G-44DLA244	●				ED5L-50D		EC3P-B9212-□□	
5.5kW	EM5G-55DTA224	-	航空插座	180mm	φ42	ED5L/E-75D	三相AC 380V~480V	EC3P-N9212-□□	EC3S-A1924-□□ (含电池) EC3S-I1924-□□ (无电池)
	EM5G-55DTA244	●						EC3P-B9212-□□	
	EM5G-55DLA224	-				ED5L-75D		EC3P-N9212-□□	
EM5G-55DLA244	●	ED5L-75D	EC3P-B9212-□□						
7.5kW	EM5G-75DTA224	-	航空插座	180mm	φ42	ED5L/E-75D	三相AC 380V~480V	EC3P-N9211-□□	EC3S-A1924-□□ (含电池) EC3S-I1924-□□ (无电池)
	EM5G-75DTA244	●						EC3P-B9211-□□	
	EM5G-75DLA224	-				ED5L-75D		EC3P-N9211-□□	
	EM5G-75DLA244	●				ED5L-75D		EC3P-B9211-□□	

EM3A | 低惯量 | 3000 r/min

甩线型

功率	电机型号	制动器	连接器	法兰	轴径	驱动器	输入电源	动力电缆	编码器电缆	
50W	EM3A-A5ALA221	-	标准插头	40mm	Φ8	ED3L-A5A	单相AC 200V~240V	EC3P-N9118-□□	EC3S-A1124-□□ (含电池)	
	EM3A-A5ALA241	●						EC3P-B9118-□□	EC3S-I1124-□□ (无电池)	
	EM3A-A5ALA222*	-	防水插头					EC3P-N9718-□□	EC3S-A1724-□□ (含电池)	
	EM3A-A5ALA242	●						EC3P-B9718-□□	EC3S-I1724-□□ (无电池)	
100W	EM3A-01ATA221	-	标准插头	40mm	Φ8	单轴 ED3L-01A	单相AC 200V~240V	EC3P-N9118-□□	EC3S-A1124-□□ (含电池)	
	EM3A-01ATA241	●						EC3P-B9118-□□		EC3S-I1124-□□ (无电池)
	EM3A-01ATA222*	-	防水插头					EC3P-N8120-□□	EC3S-A1724-□□ (含电池)	
	EM3A-01ATA242	●						EC3P-B8120-□□		EC3S-I1724-□□ (无电池)
	EM3A-01ALA221	-	标准插头			双轴 ED3L-0404A	单相/三相AC 200V~240V	EC3P-N9118-□□	EC3S-A1124-□□ (含电池)	
	EM3A-01ALA241	●						EC3P-B9118-□□		EC3S-I1124-□□ (无电池)
	EM3A-01ALA222*	-						防水插头	EC3P-N8120-□□	
	EM3A-01ALA242*	●							EC3P-B8120-□□	EC3S-I1724-□□ (无电池)
200W	EM3A-02ATA221	-	标准插头	60mm	Φ14	单轴 ED3L-02A	单相AC 200V~240V	EC3P-N9118-□□	EC3S-A1124-□□ (含电池)	
	EM3A-02ATA241	●						EC3P-B9118-□□		EC3S-I1124-□□ (无电池)
	EM3A-02ATA222*	-	防水插头					EC3P-N8120-□□	EC3S-A1724-□□ (含电池)	
	EM3A-02ATA242*	●						EC3P-B8120-□□		EC3S-I1724-□□ (无电池)
	EM3A-02ALA221	-	标准插头			双轴 ED3L-0404A	单相/三相AC 200V~240V	EC3P-N9118-□□	EC3S-A1124-□□ (含电池)	
	EM3A-02ALA241	●						EC3P-B9118-□□		EC3S-I1124-□□ (无电池)
	EM3A-02ALA222*	-						防水插头	EC3P-N8120-□□	
	EM3A-02ALA242*	●							EC3P-B8120-□□	EC3S-I1724-□□ (无电池)
400W	EM3A-04ATA221	-	标准插头	60mm	Φ14	单轴 ED3L-04A	单相AC 200V~240V	EC3P-N9118-□□	EC3S-A1124-□□ (含电池)	
	EM3A-04ATA241	●						EC3P-B9118-□□		EC3S-I1124-□□ (无电池)
	EM3A-04ATA222*	-	防水插头					EC3P-N8120-□□	EC3S-A1724-□□ (含电池)	
	EM3A-04ATA242*	●						EC3P-B8120-□□		EC3S-I1724-□□ (无电池)
	EM3A-04ALA221	-	标准插头			双轴 ED3L-0404A	单相/三相AC 200V~240V	EC3P-N9118-□□	EC3S-A1124-□□ (含电池)	
	EM3A-04ALA241	●						EC3P-B9118-□□		EC3S-I1124-□□ (无电池)
	EM3A-04ALA222*	-						防水插头	EC3P-N8120-□□	
	EM3A-04ALA242*	●							EC3P-B8120-□□	EC3S-I1724-□□ (无电池)

EM3A | 低惯量 | 3000 r/min

甩线型

功率	电机型号	制动器	连接器	法兰	轴径	驱动器	输入电源	动力电缆	编码器电缆		
750W	EM3A-08ALA221	-	标准插头	80mm	Φ19	ED3L-08A	单相/三相AC 200V~240V	EC3P-N8118-□□	EC3S-A1124-□□ (含电池)		
	EM3A-08ALA241	●						EC3P-B8118-□□	EC3S-I1124-□□ (无电池)		
	EM3A-08ALA222*	-	防水插头					EC3P-N8718-□□	EC3S-A1724-□□ (含电池)		
	EM3A-08ALA242*	●						EC3P-B8718-□□	EC3S-I1724-□□ (无电池)		
1.0kW	EM3A-10ATA221	-	标准插头			80mm	Φ19	ED3L-1010A	单相/三相AC 200V~240V	EC3P-N8118-□□	EC3S-A1124-□□ (含电池)
	EM3A-10ATA241	●								EC3P-B8118-□□	EC3S-I1124-□□ (无电池)
	EM3A-10ATA222*	-	防水插头							EC3P-N8718-□□	EC3S-A1724-□□ (含电池)
	EM3A-10ATA242*	●								EC3P-B8718-□□	EC3S-I1724-□□ (无电池)
	EM3A-10ALA221	-	标准插头	ED3L-10A	单相/三相AC 200V~240V			EC3P-N8118-□□	EC3S-A1124-□□ (含电池)		
	EM3A-10ALA241	●						EC3P-B8118-□□	EC3S-I1124-□□ (无电池)		
	EM3A-10ALA222*	-						防水插头	EC3P-N8718-□□	EC3S-A1724-□□ (含电池)	
	EM3A-10ALA242*	●							EC3P-B8718-□□	EC3S-I1724-□□ (无电池)	

EM3A | 低惯量 | 3000 r/min

航插型

功率	电机型号	制动器	连接器	法兰	轴径	驱动器	输入电源	动力电缆	编码器电缆
1.5kW	EM3A-15ATB224	-	航空插座	100mm	φ24	ED3L-15A	单相/三相AC 200V~240V	EC3P-N9314-□□	EC3S-A1924-□□ (含电池) EC3S-I1924-□□ (无电池)
	EM3A-15ATB244	●						EC3P-B9314-□□	
	EM3A-15ALB224	-						EC3P-N9314-□□	
	EM3A-15ALB244	●	EC3P-B9314-□□						
	EM3A-15DTB224	-	航空插座	100mm	φ24	ED3L-15D	三相AC 380V~480V	EC3P-N9314-□□	
	EM3A-15DTB244	●						EC3P-B9314-□□	
	EM3A-15DLB224	-						EC3P-N9314-□□	
EM3A-15DLB244	●	EC3P-B9314-□□							
2.0kW	EM3A-20ATB224	-	航空插座	100mm	φ24	ED3L-20A	三相AC 200V~240V	EC3P-N9314-□□	EC3S-A1924-□□ (含电池) EC3S-I1924-□□ (无电池)
	EM3A-20ATB244	●						EC3P-B9314-□□	
	EM3A-20ALB224	-						EC3P-N9314-□□	
	EM3A-20ALB244	●	EC3P-B9314-□□						
	EM3A-20DTB224	-	航空插座	100mm	φ24	ED3L-20D	三相AC 380V~480V	EC3P-N9314-□□	
	EM3A-20DTB244	●						EC3P-B9314-□□	
	EM3A-20DLB224	-						EC3P-N9314-□□	
EM3A-20DLB244	●	EC3P-B9314-□□							
3.0kW	EM3A-30DTA224	-	航空插座	130mm	φ28	ED3L-30D	三相AC 380V~480V	EC3P-N9314-□□	EC3S-A1924-□□ (含电池) EC3S-I1924-□□ (无电池)
	EM3A-30DTA244	●						EC3P-B9314-□□	
	EM3A-30DLA224	-						EC3P-N9314-□□	
	EM3A-30DLA244	●						EC3P-B9314-□□	
4.0kW	EM3A-40DTA224	-	航空插座	130mm	φ28	ED3L-50D	三相AC 380V~480V	EC3P-N9319-□□	EC3S-A1924-□□ (含电池) EC3S-I1924-□□ (无电池)
	EM3A-40DTA244	●						EC3P-B9319-□□	
	EM3A-40DLA224	-						EC3P-N9319-□□	
	EM3A-40DLA244	●						EC3P-B9319-□□	
5.0kW	EM3A-50DTA224	-	航空插座	130mm	φ28	ED3L-50D	三相AC 380V~480V	EC3P-N9319-□□	EC3S-A1924-□□ (含电池) EC3S-I1924-□□ (无电池)
	EM3A-50DTA244	●						EC3P-B9319-□□	
	EM3A-50DLA224	-						EC3P-N9319-□□	
	EM3A-50DLA244	●						EC3P-B9319-□□	

EM3A | 低惯量 | 3000 r/min

直插型

功率	电机型号	制动器	连接器	法兰	轴径	驱动器	输入电源	动力电缆		编码器电缆
								前出线方式	后出线方式	
50W	EM3A-A5ALA223	-	直插插头	40mm	φ8	ED3L-A5A	单相AC 200V~240V	EC3P-N9520-□□	EC3P-N9620-□□	
	EM3A-A5ALA243	●						EC3P-B9520-□□	EC3P-B9620-□□	
	EM3A-A5ATA223	-						EC3P-N9520-□□	EC3P-N9620-□□	
	EM3A-A5ATA243	●						EC3P-B9520-□□	EC3P-B9620-□□	
100W	EM3A-01ALA223	-	直插插头	40mm	φ8	单轴 ED3L-01A	单相AC 200V~240V (ED3L单轴)	EC3P-N9520-□□单轴	EC3P-N9620-□□单轴	前出线方式: EC3S-A1522-□□ (含电池) EC3S-I1522-□□ (无电池)
	EM3A-01ALA243	●						EC3P-N8520-□□双轴	EC3P-N8620-□□双轴	
	EM3A-01ATA223	-						EC3P-B9520-□□单轴	EC3P-B9620-□□单轴	
	EM3A-01ATA243	●						EC3P-N9520-□□单轴	EC3P-N9620-□□单轴	
		●						EC3P-N8520-□□双轴	EC3P-N8620-□□双轴	
200W	EM3A-02ALA223	-	直插插头	60mm	φ14	单轴 ED3L-02A	单相/三相AC 200V~240V (ED3L双轴)	EC3P-N9520-□□单轴	EC3P-N9620-□□单轴	后出线方式: EC3S-A1622-□□ (含电池) EC3S-I1622-□□ (无电池)
	EM3A-02ALA243	●						EC3P-N8520-□□双轴	EC3P-N8620-□□双轴	
	EM3A-02ATA223	-						EC3P-B9520-□□单轴	EC3P-B9620-□□单轴	
	EM3A-02ATA243	●						EC3P-N9520-□□单轴	EC3P-N9620-□□单轴	
400W	EM3A-04ALA223	-	直插插头	60mm	φ14	单轴 ED3L-04A	单相/三相AC 200V~240V (ED3L双轴)	EC3P-N9520-□□单轴	EC3P-N9620-□□单轴	
	EM3A-04ALA243	●						EC3P-N8520-□□双轴	EC3P-N8620-□□双轴	
	EM3A-04ATA223	-						EC3P-B9520-□□单轴	EC3P-B9620-□□单轴	
	EM3A-04ATA243	●						EC3P-N9520-□□单轴	EC3P-N9620-□□单轴	
750W	EM3A-08ALA223	-	直插插头	80mm	φ19	ED3L-08A ED3L-1010A	单相/三相AC 200V~240V	EC3P-N8520-□□	EC3P-N8620-□□	
	EM3A-08ALA243	●						EC3P-B8520-□□	EC3P-B8620-□□	
	EM3A-08ATA223	-						EC3P-N8520-□□	EC3P-N8620-□□	
	EM3A-08ATA243	●						EC3P-B8520-□□	EC3P-B8620-□□	
1.0kW	EM3A-10ALA223	-	直插插头	80mm	φ19	ED3L-10A ED3L-1010A	单相/三相AC 200V~240V	EC3P-N8520-□□	EC3P-N8620-□□	
	EM3A-10ALA243	●						EC3P-B8520-□□	EC3P-B8620-□□	
	EM3A-10ATA223	-						EC3P-N8520-□□	EC3P-N8620-□□	
	EM3A-10ATA243	●						EC3P-B8520-□□	EC3P-B8620-□□	

EM3J | 中惯量 | 3000 r/min

甩线型

功率	电机型号	制动器	连接器	法兰	轴径	驱动器	输入电源	动力电缆	编码器电缆
200W	EM3J-02ATA221	-	标准插头	60mm	φ 14	单轴 ED3L-02A	单相AC 200V~240V	EC3P-N9118-□□]单轴	EC3S-A1124-□□ (含电池)
	EM3J-02ATA241	●						EC3P-B9118-□□]单轴	EC3S-I1124-□□ (无电池)
	EM3J-02ATA222	-	防水插头					EC3P-N9718-□□]单轴	EC3S-A1724-□□ (含电池)
	EM3J-02ATA242	●						EC3P-B9718-□□]单轴	EC3S-I1724-□□ (无电池)
	EM3J-02ALA221	-	标准插头			双轴 ED3L-0404A	单相/三相AC 200V~240V	EC3P-N9118-□□]单轴	EC3S-A1124-□□ (含电池)
	EM3J-02ALA241	●						EC3P-B9118-□□]单轴	EC3S-I1124-□□ (无电池)
	EM3J-02ALA222*	-						EC3P-N8120-□□]双轴	EC3S-A1724-□□ (含电池)
EM3J-02ALA242*	●	EC3P-B8120-□□]双轴	EC3S-I1724-□□ (无电池)						
400W	EM3J-04ATA221	-	标准插头	60mm	φ 14	单轴 ED3L-04A	单相AC 200V~240V	EC3P-N9118-□□]单轴	EC3S-A1124-□□ (含电池)
	EM3J-04ATA241	●						EC3P-B9118-□□]单轴	EC3S-I1124-□□ (无电池)
	EM3J-04ATA222*	-	防水插头					EC3P-N9718-□□]单轴	EC3S-A1724-□□ (含电池)
	EM3J-04ATA242*	●						EC3P-B9718-□□]单轴	EC3S-I1724-□□ (无电池)
	EM3J-04ALA221	-	标准插头			双轴 ED3L-0404A	单相/三相AC 200V~240V	EC3P-N9118-□□]单轴	EC3S-A1124-□□ (含电池)
	EM3J-04ALA241	●						EC3P-B9118-□□]单轴	EC3S-I1124-□□ (无电池)
	EM3J-04ALA222*	-						EC3P-N8120-□□]双轴	EC3S-A1724-□□ (含电池)
EM3J-04ALA242*	●	EC3P-B8120-□□]双轴	EC3S-I1724-□□ (无电池)						
750W	EM3J-08ATA221	-	标准插头	80mm	φ 19	单轴 ED3L-08A	单相/三相AC 200V~240V	EC3P-N8118-□□	EC3S-A1124-□□ (含电池)
	EM3J-08ATA241	●						EC3P-B8118-□□	EC3S-I1124-□□ (无电池)
	EM3J-08ATA222*	-	防水插头					EC3P-N8718-□□	EC3S-A1724-□□ (含电池)
	EM3J-08ATA242*	●						EC3P-B8718-□□	EC3S-I1724-□□ (无电池)
	EM3J-08ALA221	-	标准插头			双轴 ED3L-1010A	单相/三相AC 200V~240V	EC3P-N8118-□□	EC3S-A1124-□□ (含电池)
	EM3J-08ALA241	●						EC3P-B8118-□□	EC3S-I1124-□□ (无电池)
	EM3J-08ALA222*	-						EC3P-N8718-□□	EC3S-A1724-□□ (含电池)
EM3J-08ALA242*	●	EC3P-B8718-□□	EC3S-I1724-□□ (无电池)						
1.0kW	EM3J-10ATA221	-	标准插头	80mm	φ 19	单轴 ED3L-10A	单相/三相AC 200V~240V	EC3P-N8118-□□	EC3S-A1124-□□ (含电池)
	EM3J-10ATA241	●						EC3P-B8118-□□	EC3S-I1124-□□ (无电池)
	EM3J-10ALA221	-	防水插头					EC3P-N8118-□□	EC3S-A1124-□□ (含电池)
	EM3J-10ALA241	●						EC3P-B8118-□□	EC3S-I1124-□□ (无电池)
	EM3J-10DTA221	-	标准插头			双轴 ED3L-15D	三相AC 380V~480V	EC3P-N8118-□□	EC3S-A1124-□□ (含电池)
	EM3J-10DTA241	●						EC3P-B8118-□□	EC3S-I1124-□□ (无电池)
	EM3J-10DLA221	-						EC3P-N8118-□□	EC3S-A1124-□□ (含电池)
EM3J-10DLA241	●	EC3P-B8118-□□	EC3S-I1124-□□ (无电池)						

EM3J | 中惯量 | 3000 r/min

直插型

功率	电机型号	制动器	连接器	法兰	轴径	驱动器	输入电源	动力电缆		编码器电缆
								前出线方式	后出线方式	
200W	EM3J-02ALA223	-	直插插头	60mm	φ 14	单轴 ED3L-02A	单相AC 200V~240V (ED3L单轴)	EC3P-N9520-□□单轴	EC3P-N9620-□□单轴	前出线方式: EC3S-A1522-□□ (含电池) EC3S-I1522-□□ (无电池)
	EM3J-02ALA243	●						EC3P-N8520-□□双轴	EC3P-N8620-□□双轴	
	EM3J-02ATA223	-						EC3P-B9520-□□单轴	EC3P-B9620-□□单轴	
	EM3J-02ATA243	●						EC3P-B8520-□□双轴	EC3P-B8620-□□双轴	
400W	EM3J-04ALA223	-	直插插头	60mm	φ 14	双轴 ED3L-0404A	单相/三相AC 200V~240V (ED3L双轴)	EC3P-N9520-□□单轴	EC3P-N9620-□□单轴	后出线方式: EC3S-A1622-□□ (含电池) EC3S-I1622-□□ (无电池)
	EM3J-04ALA243	●						EC3P-N8520-□□双轴	EC3P-N8620-□□双轴	
	EM3J-04ATA223	-						EC3P-B9520-□□单轴	EC3P-B9620-□□单轴	
	EM3J-04ATA243	●						EC3P-B8520-□□双轴	EC3P-B8620-□□双轴	
750W	EM3J-08ALA223	-	直插插头	80mm	φ 19	单轴 ED3L-08A	单相/三相AC 200V~240V	EC3P-N8520-□□	EC3P-N8620-□□	后出线方式: EC3S-A1622-□□ (含电池) EC3S-I1622-□□ (无电池)
	EM3J-08ALA243	●						EC3P-B8520-□□	EC3P-B8620-□□	
	EM3J-08ATA223	-						EC3P-N8520-□□	EC3P-N8620-□□	
	EM3J-08ATA243	●						EC3P-B8520-□□	EC3P-B8620-□□	
1.0kW	EM3J-10ALA223	-	直插插头	80mm	φ 19	双轴 ED3L-1010A	单相/三相AC 200V~240V	EC3P-N8520-□□	EC3P-N8620-□□	后出线方式: EC3S-A1622-□□ (含电池) EC3S-I1622-□□ (无电池)
	EM3J-10ALA243	●						EC3P-B8520-□□	EC3P-B8620-□□	
	EM3J-10ATA223	-						EC3P-N8520-□□	EC3P-N8620-□□	
	EM3J-10ATA243	●						EC3P-B8520-□□	EC3P-B8620-□□	

EM3G | 中惯量 | 1500 r/min

航插型

功率	电机型号	制动器	连接器	法兰	轴径	驱动器	输入电源	动力电缆	编码器电缆
850W	EM3G-09ATA224	-	航空插座	130mm	φ22	ED3L-10A ED3L-1010A	单相/三相AC 200V~240V	EC3P-N9318-□□	EC3S-A1924-□□ (含电池) EC3S-I1924-□□ (无电池)
	EM3G-09ATA244	●						EC3P-B9318-□□	
	EM3G-09ALA224	-	航空插座					EC3P-N9318-□□	
	EM3G-09ALA244	●						EC3P-B9318-□□	
	EM3G-09DTA224	-	航空插座			ED3L-10D	三相AC 380V~480V	EC3P-N9318-□□	
	EM3G-09DTA244	●						EC3P-B9318-□□	
	EM3G-09DLA224	-						EC3P-N9318-□□	
	EM3G-09DLA244	●						EC3P-B9318-□□	
1.3kW	EM3G-13ATA224	-	航空插座	130mm	φ22	ED3L-15A	单相/三相AC 200V~240V	EC3P-N9314-□□	EC3S-A1924-□□ (含电池) EC3S-I1924-□□ (无电池)
	EM3G-13ATA244	●						EC3P-B9314-□□	
	EM3G-13ALA224	-	航空插座					EC3P-N9314-□□	
	EM3G-13ALA244	●						EC3P-B9314-□□	
	EM3G-13DTA224	-	航空插座			ED3L-15D	三相AC 380V~480V	EC3P-N9318-□□	
	EM3G-13DTA244	●						EC3P-B9318-□□	
	EM3G-13DLA224	-						EC3P-N9318-□□	
	EM3G-13DLA244	●						EC3P-B9318-□□	
1.8kW	EM3G-18ATA224	-	航空插座	130mm	φ22	ED3L-20A	三相AC 200V~240V	EC3P-N9314-□□	EC3S-A1924-□□ (含电池) EC3S-I1924-□□ (无电池)
	EM3G-18ATA244	●						EC3P-B9314-□□	
	EM3G-18ALA224	-	航空插座					EC3P-N9314-□□	
	EM3G-18ALA244	●						EC3P-B9314-□□	
	EM3G-18DTA224	-	航空插座			ED3L-20D	三相AC 380V~480V	EC3P-N9314-□□	
	EM3G-18DTA244	●						EC3P-B9314-□□	
	EM3G-18DLA224	-						EC3P-N9314-□□	
	EM3G-18DLA244	●						EC3P-B9314-□□	
2.9kW	EM3G-29DTA224	-	航空插座	180mm	φ35	ED3L-30D	三相AC 380V~480V	EC3P-N8214-□□	EC3S-A1924-□□ (含电池) EC3S-I1924-□□ (无电池)
	EM3G-29DTA244	●						EC3P-B8214-□□	
	EM3G-29DLA224	-						EC3P-N8214-□□	
	EM3G-29DLA244	●						EC3P-B8214-□□	
4.4kW	EM3G-44DTA224	-	航空插座	180mm	φ35	ED3L-50D	三相AC 380V~480V	EC3P-N9212-□□	EC3S-A1924-□□ (含电池) EC3S-I1924-□□ (无电池)
	EM3G-44DTA244	●						EC3P-B9212-□□	
	EM3G-44DLA224	-						EC3P-N9212-□□	
	EM3G-44DLA244	●						EC3P-B9212-□□	
5.5kW	EM3G-55DTA224	-	航空插座	180mm	φ42	ED3L-75D	三相AC 380V~480V	EC3P-N9212-□□	EC3S-A1924-□□ (含电池) EC3S-I1924-□□ (无电池)
	EM3G-55DTA244	●						EC3P-B9212-□□	
	EM3G-55DLA224	-						EC3P-N9212-□□	
	EM3G-55DLA244	●						EC3P-B9212-□□	
7.5kW	EM3G-75DTA224	-	航空插座	180mm	φ42	ED3L-75D	三相AC 380V~480V	EC3P-N9211-□□	EC3S-A1924-□□ (含电池) EC3S-I1924-□□ (无电池)
	EM3G-75DTA244	●						EC3P-B9211-□□	
	EM3G-75DLA224	-						EC3P-N9211-□□	
	EM3G-75DLA244	●						EC3P-B9211-□□	

EM3D | 中惯量 | 2000 r/min

航插型

功率	电机型号	制动器	连接器	法兰	轴径	驱动器	输入电源	动力电缆	编码器电缆
1kW	EM3D-10ATA224	-	航空插座	130mm	φ22	ED3L-10A	单相/三相AC 200V~240V	EC3P-N9314-□□	EC3S-A1924-□□ (含电池) EC3S-I1924-□□ (无电池)
	EM3D-10ATA244	●						EC3P-B9314-□□	
	EM3D-10ALA224	-	航空插座					EC3P-N9314-□□	
	EM3D-10ALA244	●						EC3P-B9314-□□	
	EM3D-10DTA224	-	航空插座			ED3L-10D	三相AC 380V~480V	EC3P-N9314-□□	
	EM3D-10DTA244	●						EC3P-B9314-□□	
	EM3D-10DLA224	-						EC3P-N9314-□□	
	EM3D-10DLA244	●						EC3P-B9314-□□	
1.5kW	EM3D-15ATA224	-	航空插座	130mm	φ22	ED3L-15A	单相/三相AC 200V~240V	EC3P-N9314-□□	EC3S-A1924-□□ (含电池) EC3S-I1924-□□ (无电池)
	EM3D-15ATA244	●						EC3P-B9314-□□	
	EM3D-15ALA224	-	航空插座					EC3P-N9314-□□	
	EM3D-15ALA244	●						EC3P-B9314-□□	
	EM3D-15DTA224	-	航空插座			ED3L-15D	三相AC 380V~480V	EC3P-N9314-□□	
	EM3D-15DTA244	●						EC3P-B9314-□□	
	EM3D-15DLA224	-						EC3P-N9314-□□	
	EM3D-15DLA244	●						EC3P-B9314-□□	
2.0kW	EM3D-20ATA224	-	航空插座	130mm	φ22	ED3L-20A	三相AC 200V~240V	EC3P-N9314-□□	EC3S-A1924-□□ (含电池) EC3S-I1924-□□ (无电池)
	EM3D-20ATA244	●						EC3P-B9314-□□	
	EM3D-20ALA224	-	航空插座					EC3P-N9314-□□	
	EM3D-20ALA244	●						EC3P-B9314-□□	
	EM3D-20DTA224	-	航空插座			ED3L-20D	三相AC 380V~480V	EC3P-N9314-□□	
	EM3D-20DTA244	●						EC3P-B9314-□□	
	EM3D-20DLA224	-						EC3P-N9314-□□	
	EM3D-20DLA244	●						EC3P-B9314-□□	
3.0kW	EM3D-30DTA224	-	航空插座	180mm	φ35	ED3L-30D	三相AC 380V~480V	EC3P-N8214-□□	EC3S-A1924-□□ (含电池) EC3S-I1924-□□ (无电池)
	EM3D-30DTA244	●						EC3P-B8214-□□	
	EM3D-30DLA224	-						EC3P-N8214-□□	
	EM3D-30DLA244	●						EC3P-B8214-□□	
5.0kW	EM3D-50DTA224	-	航空插座	180mm	φ35	ED3L-50D	三相AC 380V~480V	EC3P-N9212-□□	EC3S-A1924-□□ (含电池) EC3S-I1924-□□ (无电池)
	EM3D-50DTA244	●						EC3P-B9212-□□	
	EM3D-50DLA224	-						EC3P-N9212-□□	
	EM3D-50DLA244	●						EC3P-B9212-□□	
6.0kW	EM3D-60DTA224	-	航空插座	180mm	φ42	ED3L-75D	三相AC 380V~480V	EC3P-N9212-□□	EC3S-A1924-□□ (含电池) EC3S-I1924-□□ (无电池)
	EM3D-60DTA244	●						EC3P-B9212-□□	
	EM3D-60DLA224	-						EC3P-N9212-□□	
	EM3D-60DLA244	●						EC3P-B9212-□□	
7.5kW	EM3D-75DTA224	-	航空插座	180mm	φ42	ED3L-75D	三相AC 380V~480V	EC3P-N9211-□□	EC3S-A1924-□□ (含电池) EC3S-I1924-□□ (无电池)
	EM3D-75DTA244	●						EC3P-B9211-□□	
	EM3D-75DLA224	-						EC3P-N9211-□□	
	EM3D-75DLA244	●						EC3P-B9211-□□	

EM3E | 中惯量 | 3000 r/min

甩线型

功率	电机型号	制动器	连接器	法兰	轴径	驱动器	输入电源	动力电缆	编码器电缆
100W	EM3E-01ATA221	-	标准插头	40mm	φ8	单轴 ED3E-01A	单相AC 200V~240V	EC3P-N9118-□□	EC3S-A1124-□□ (含电池) EC3S-I1124-□□ (无电池)
	EM3E-01AKA221	●						EC3P-N9118-□□	
	EM3E-01ATA241	-						EC3P-N8120-□□	
	EM3E-01AKA241	●						EC3P-N8120-□□	
200W	EM3E-02ATA221	-	标准插头	60mm	φ14	双轴 ED3L-0404A	单相/三项AC 200V~240V	EC3P-B9118-□□	EC3S-A1124-□□ (含电池) EC3S-I1124-□□ (无电池)
	EM3E-02AKA221	●						EC3P-B9118-□□	
	EM3E-02ATA241	-						EC3P-B8120-□□	
	EM3E-02AKA241	●						EC3P-B8120-□□	
400W	EM3E-04ATA221	-	标准插头	60mm	φ14	双轴 ED3L-0404A	单相/三项AC 200V~240V	EC3P-N9118-□□	EC3S-A1124-□□ (含电池) EC3S-I1124-□□ (无电池)
	EM3E-04AKA221	●						EC3P-N9118-□□	
	EM3E-04ATA241	-						EC3P-N8120-□□	
	EM3E-04AKA241	●						EC3P-N8120-□□	
750W	EM3E-08ATA221	-	标准插头	80mm	φ19	ED3E-07A (动力线缆为□9118) ED3L-1010A (动力线缆为□8118)	单相/三相AC 200V~240V	EC3P-N8/9118-□□	EC3S-A1124-□□ (含电池) EC3S-I1124-□□ (无电池)
	EM3E-08AKA221	●						EC3P-N8/9118-□□	
	EM3E-08ATA241	-						EC3P-B8/9118-□□	
	EM3E-08AKA241	●						EC3P-B8/9118-□□	
1.0kW	EM3E-10ATA221	-	标准插头	80mm	φ19	ED3E-10A ED3L-1010A	单相/三相AC 200V~240V	EC3P-N8118-□□	EC3S-A1124-□□ (含电池) EC3S-I1124-□□ (无电池)
	EM3E-10AKA221	●						EC3P-N8118-□□	
	EM3E-10ATA241	-						EC3P-B8118-□□	
	EM3E-10AKA241	●						EC3P-B8118-□□	

EM3E | 中惯量 | 3000 r/min

航插型

功率	电机型号	制动器	连接器	法兰	轴径	驱动器	输入电源	动力电缆	编码器电缆
850W	EM3E-09ATA224	-	航空插头	130mm	φ22	ED3E-10A ED3L-1010A	单相/三相AC 200V~240V	EC3P-N9314-□□	EC3S-A1924-□□ (含电池) EC3S-I1924-□□ (无电池)
	EM3E-09AKA224	●						EC3P-N9314-□□	
	EM3E-09ATA244	-						EC3P-B9314-□□	
	EM3E-09AKA244	●						EC3P-B9314-□□	

功率	电机型号	制动器	连接器	法兰	轴径	驱动器	输入电源	动力电缆	编码器电缆
850W	EM3E-09DTA224	-	航空插头	130mm	φ22	ED3E-10D	三相AC 380V~440V	EC3P-N9314-□□	EC3S-A1924-□□ (含电池) EC3S-I1924-□□ (无电池)
	EM3E-09DKA224	●						EC3P-N9314-□□	
	EM3E-09DTA244	-						EC3P-B9314-□□	
	EM3E-09DKA244	●						EC3P-B9314-□□	
1.3kW	EM3E-13ATA224	-	航空插头	130mm	φ22	ED3E-15A	单相/三相AC 200V~240V	EC3P-N9314-□□	EC3S-A1924-□□ (含电池) EC3S-I1924-□□ (无电池)
	EM3E-13AKA224	●						EC3P-N9314-□□	
	EM3E-13ATA244	-						EC3P-B9314-□□	
	EM3E-13AKA244	●						EC3P-B9314-□□	
	EM3E-13DTA224	-						EC3P-N9314-□□	
	EM3E-13DKA224	●						EC3P-N9314-□□	
1.8kW	EM3E-18ATA224	-	航空插头	130mm	φ22	ED3E-20A	三相AC 200V~240V	EC3P-N9314-□□	EC3S-A1924-□□ (含电池) EC3S-I1924-□□ (无电池)
	EM3E-18AKA224	●						EC3P-N9314-□□	
	EM3E-18ATA244	-						EC3P-B9314-□□	
	EM3E-18AKA244	●						EC3P-B9314-□□	
	EM3E-18DTA224	-						EC3P-N9314-□□	
	EM3E-18DKA224	●						EC3P-N9314-□□	
2.3kW	EM3E-23ATA224	-	航空插头	130mm	φ22	ED3E-20A	三相AC 200V~240V	EC3P-N9314-□□	EC3S-A1924-□□ (含电池) EC3S-I1924-□□ (无电池)
	EM3E-23AKA224	●						EC3P-N9314-□□	
	EM3E-23ATA244	-						EC3P-B9314-□□	
	EM3E-23AKA244	●						EC3P-B9314-□□	
	EM3E-23DTA224	-						EC3P-N9314-□□	
	EM3E-23DKA224	●	EC3P-N9314-□□						
	EM3E-23DTA244	-	航空插头	130mm	φ22	ED3E-30D	三相AC 380V~440V	EC3P-N9314-□□	
	EM3E-23DKA244	●						EC3P-N9314-□□	
	EM3E-23DTA244	-						EC3P-B9314-□□	
	EM3E-23DKA244	●						EC3P-B9314-□□	
EM3E-23DKA244	●	EC3P-B9314-□□							

EM3E | 低压电机

甩线型

功率	电机型号	制动器	连接器	驱动器	输入电源	动力电缆	编码器电缆
200W	EM3E-02EKA221	-	标准插头	ED3D-02EMA	直流DC 24V~70V	-	-
	EM3E-02EKA241	●				-	-
	EM3E-02ETA221	-	标准插头			-	-
	EM3E-02ETA241	●				-	-
400W	EM3E-04EKA221	-	标准插头	ED3D-04EMA	直流DC 24V~70V	-	-
	EM3E-04EKA241	●				-	-
	EM3E-04ETA221	-	标准插头			-	-
	EM3E-04ETA241	●				-	-
750W	EM3E-08EKA221	-	标准插头	ED3D-08EMA	直流DC 24V~70V	-	-
	EM3E-08EKA241	●				-	-
	EM3E-08ETA221	-	标准插头			-	-
	EM3E-08ETA241	●				-	-

EM3L | 高惯量 | 1000 r/min

航插型

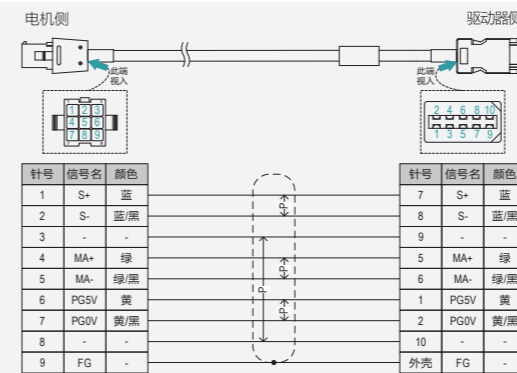
功率	电机型号	制动器	连接器	法兰	轴径	驱动器	输入电源	动力电缆	编码器电缆
1kW	EM3L-10DLA224	-	航空插座	130mm	φ22	ED3L-10D	三相AC 380V~480V	EC3P-N9314-□□	EC3S-A1924-□□ (含电池)
	EM3L-10DLA244	●						EC3P-B9314-□□	EC3S-I1924-□□ (无电池)
	EM3L-10DTA224	-	航空插座					EC3P-N9314-□□	EC3S-A1924-□□ (含电池)
	EM3L-10DTA244	●						EC3P-B9314-□□	EC3S-I1924-□□ (无电池)
2kW	EM3L-20DLA224	-	航空插座	180mm	φ35	ED3L-20D	三相AC 380V~480V	EC3P-N9212-□□	EC3S-A1924-□□ (含电池)
	EM3L-20DLA244	●						EC3P-B9212-□□	EC3S-I1924-□□ (无电池)
	EM3L-20DTA224	-	航空插座					EC3P-N9212-□□	EC3S-A1924-□□ (含电池)
	EM3L-20DTA244	●						EC3P-B9212-□□	EC3S-I1924-□□ (无电池)
3kW	EM3L-30DLA224	-	航空插座	180mm	φ35	ED3L-30D	三相AC 380V~480V	EC3P-N9212-□□	EC3S-A1924-□□ (含电池)
	EM3L-30DLA244	●						EC3P-B9212-□□	EC3S-I1924-□□ (无电池)
	EM3L-30DTA224	-	航空插座					EC3P-N9212-□□	EC3S-A1924-□□ (含电池)
	EM3L-30DTA244	●						EC3P-B9212-□□	EC3S-I1924-□□ (无电池)
4kW	EM3L-40DLA224	-	航空插座	180mm	φ42	ED3L-50D	三相AC 380V~480V	EC3P-N9211-□□	EC3S-A1924-□□ (含电池)
	EM3L-40DLA244	●						EC3P-B9211-□□	EC3S-I1924-□□ (无电池)
	EM3L-40DTA224	-	航空插座					EC3P-N9211-□□	EC3S-A1924-□□ (含电池)
	EM3L-40DTA244	●						EC3P-B9211-□□	EC3S-I1924-□□ (无电池)

- 注：1. “-”表示无制动器机型，“●”表示有制动器机型。
 2. “*”表示预下市产品。
 3. 如驱动器有UL要求，可选择-UL型号。
 4. 默认选配“含电池”的编码器电缆，若无绝对值需求，可选择“无电池”的电缆型号。
 5. 电缆型号中的“□□”表示长度。标配长度有：1M5(1.5米)、03(3米)、05(5米)、08(8米)、10(10米)、12(12米)、15(15米)、20(20米)。可选配柔性电缆，以“-RX”为标记。例如：EC3P-N9118-03柔性电缆型号为“EC3P-N9118-RX-03”。
 6. ED5E驱动自带电池盒安装结构，绝对值应用场合，客户可根据需求购买绝对值编码器线缆或是增量式编码器线缆+电池盒。
 7. I/O插头的选配由驱动器决定，EtherCAT/PN型驱动器产品：26-pin插头（SM-26J）；脉冲型驱动器产品：50-pin插头（SM-50J）。
 8. 可选配的调试电缆的型号：USB通讯电缆 MINI USB-双磁环屏蔽-1M5（ED3L），USB通讯电缆 Type-c USB2.0-双磁环屏蔽-1M5(ED5E)。
 9. 可选配的通讯电缆型号：DK-HSB-RJ45-XX。

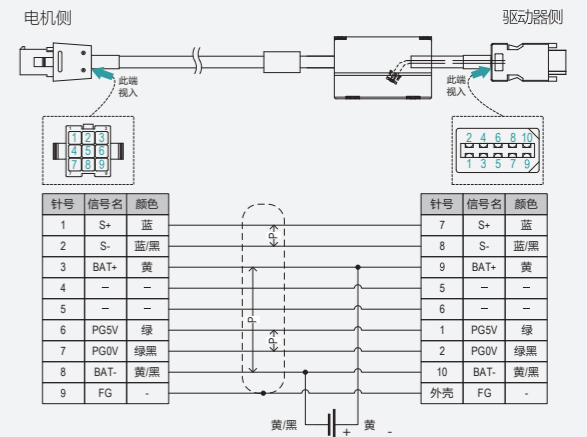
05 配件

编码器电缆

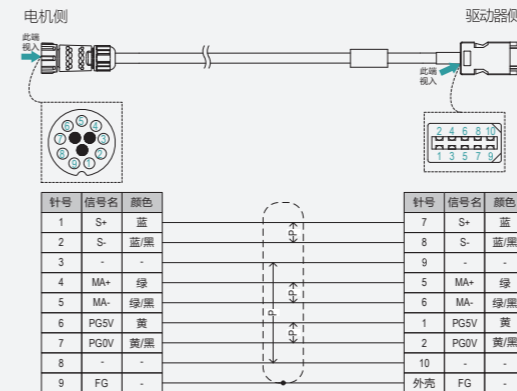
EC3S-I1124-□□（增量式）



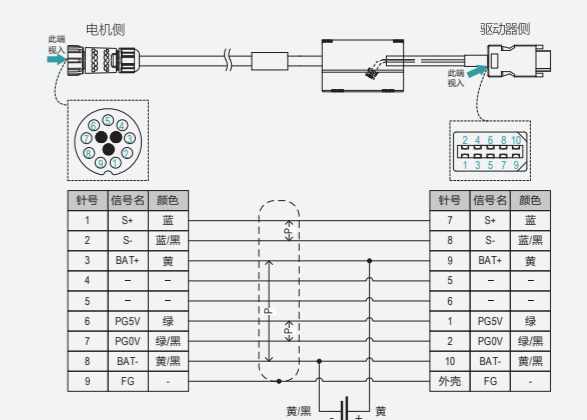
EC3S-A1124-□□（绝对值）



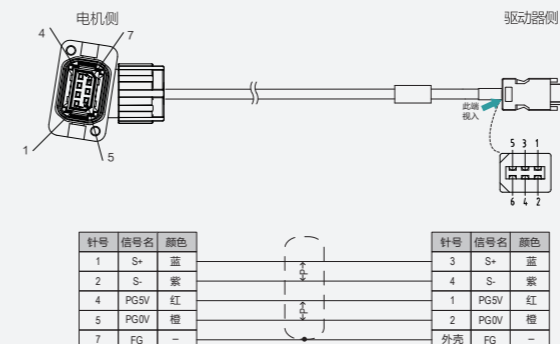
EC3S-I1724-□□（增量式，IP67插头）



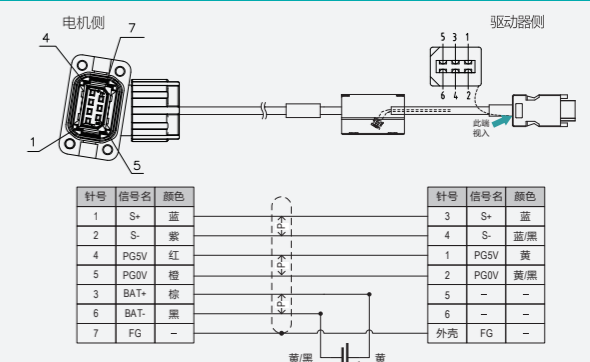
EC3S-A1724-□□（绝对值，IP67插头）



EC3S-I3522-□□（增量式，前出线）

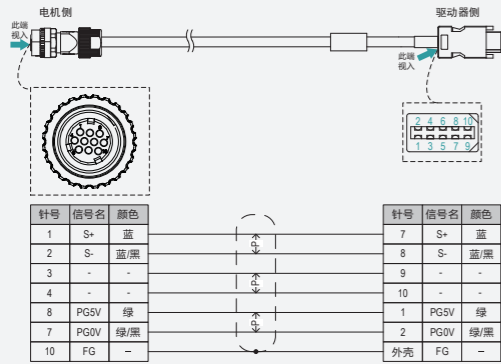


EC3S-A3522-□□（绝对值，前出线）

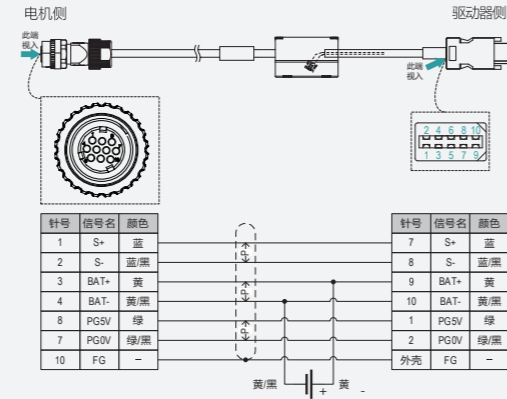


编码器电缆

EC3S-I1924-□□ (增量式, IP67插头)

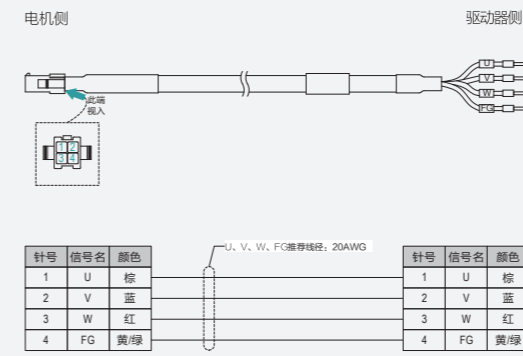


EC3S-A1924-□□ (绝对值, IP67插头)

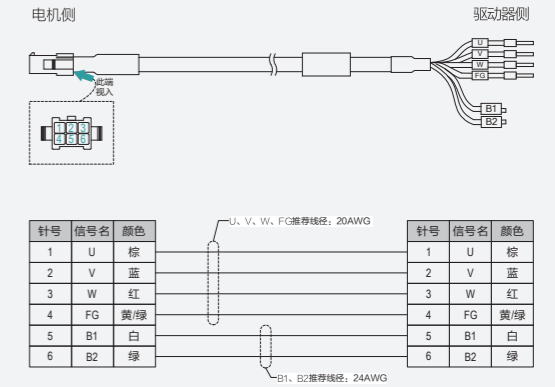


动力电缆

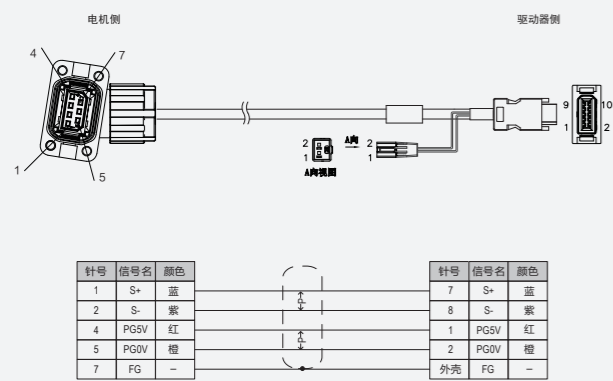
EC3P-N9118-□□ (无制动器)



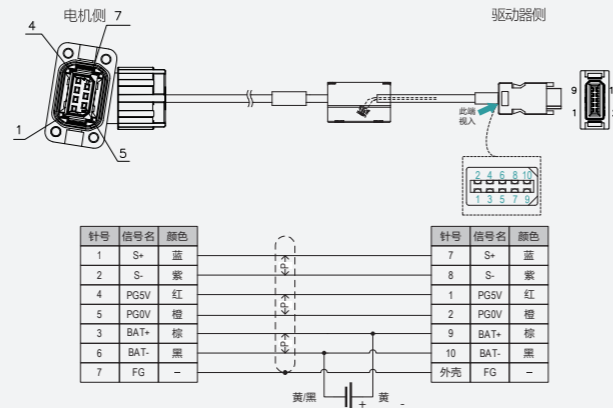
EC3P-B9118-□□ (有制动器)



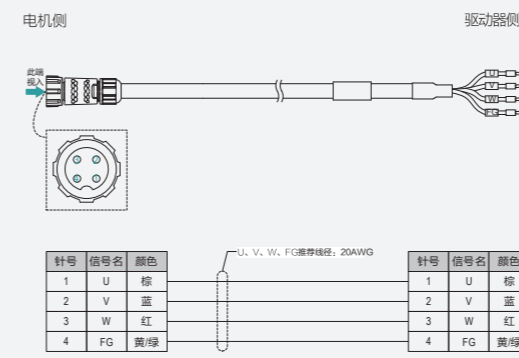
EC3S-I1522-□□ (增量式, 前出线)



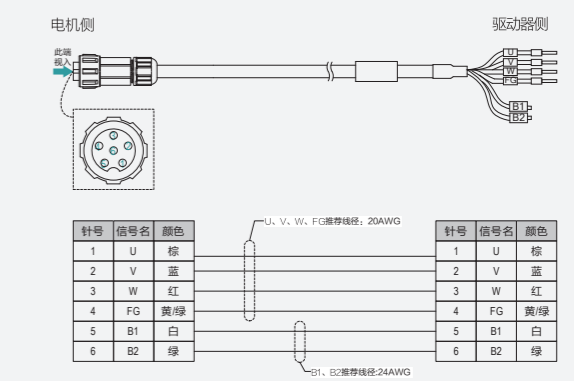
EC3S-A1522-□□ (绝对值, 前出线)



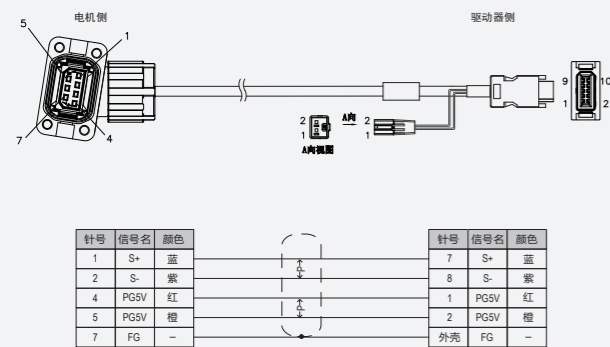
EC3P-N9718-□□ (无制动器, IP67插头)



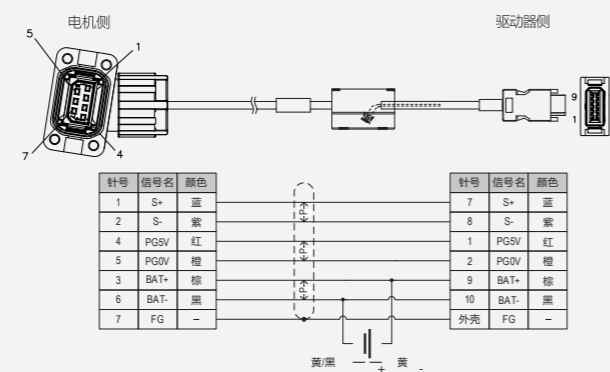
EC3P-B9718-□□ (有制动器, IP67插头)



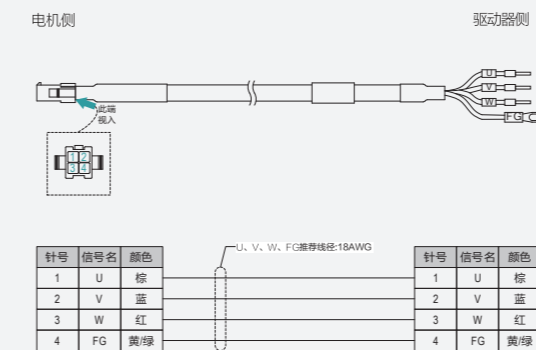
EC3S-I1622-□□ (增量式, 后出线)



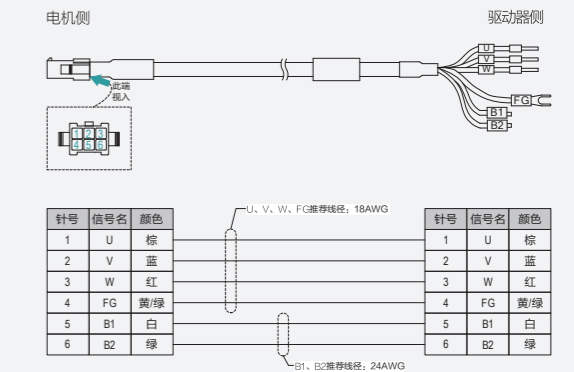
EC3S-A1622-□□ (绝对值, 后出线)



EC3P-N8118-□□ (无制动器)

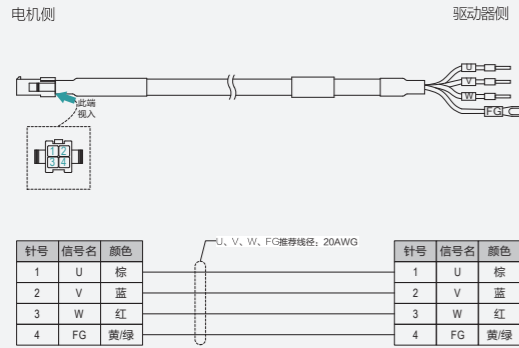


EC3P-B8118-□□ (有制动器)

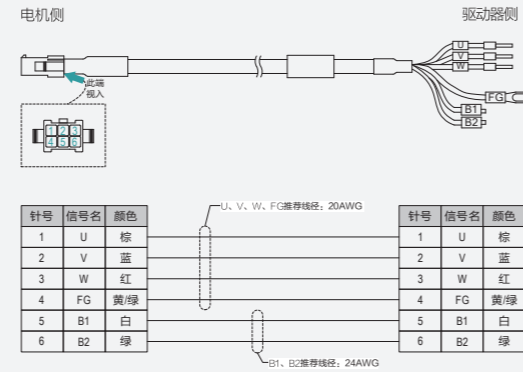


动力电缆

EC3P-N8120-□□ (无制动器)

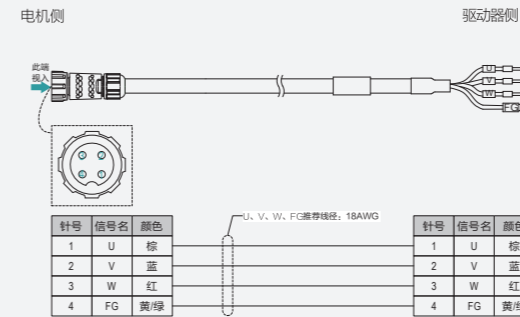


EC3P-B8120-□□ (有制动器)

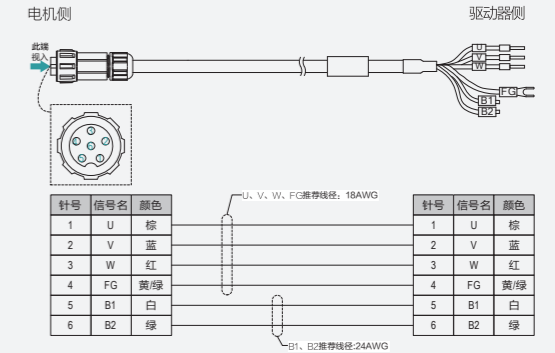


动力电缆

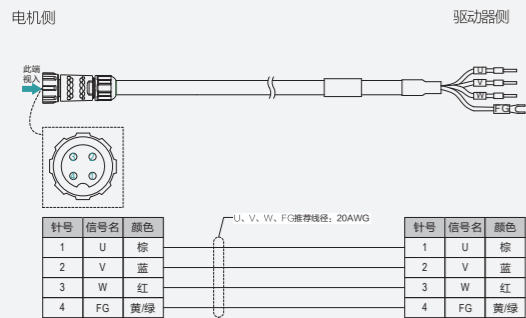
EC3P-N8718-□□ (无制动器, IP67插头)



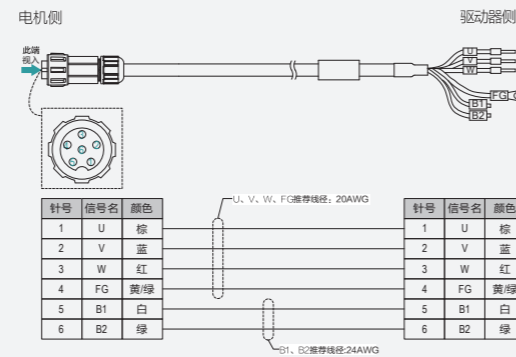
EC3P-B8718-□□ (有制动器, IP67插头)



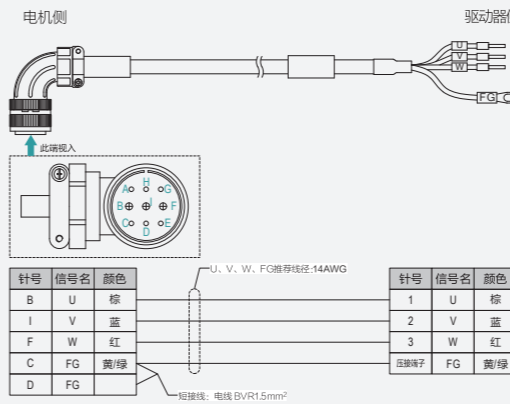
EC3P-N8720-□□ (无制动器, IP67插头)



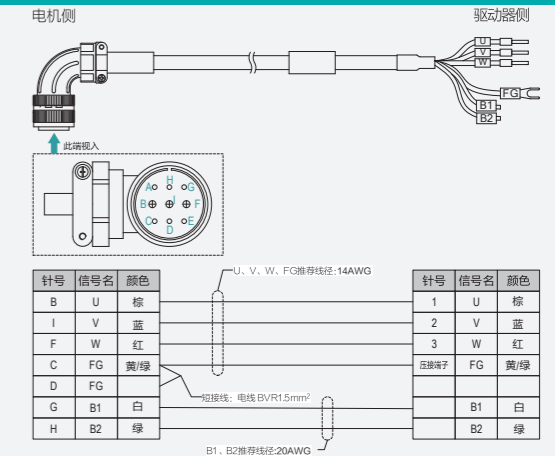
EC3P-B8720-□□ (有制动器, IP67插头)



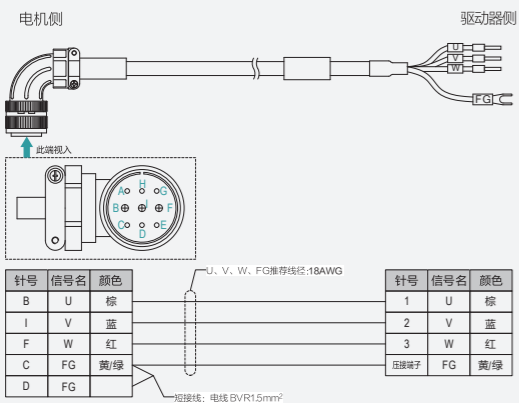
EC3P-N9314-□□ (无制动器, IP67插头)



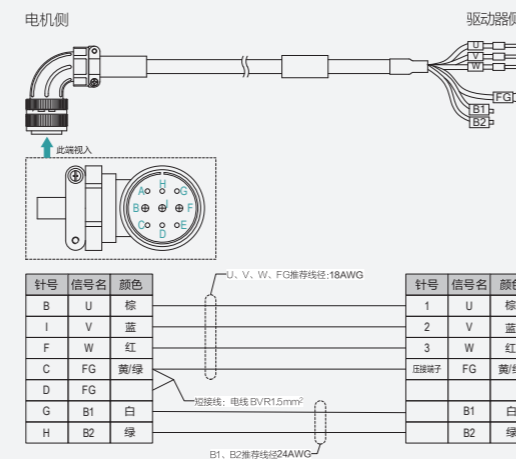
EC3P-B9314-□□ (有制动器, IP67插头)



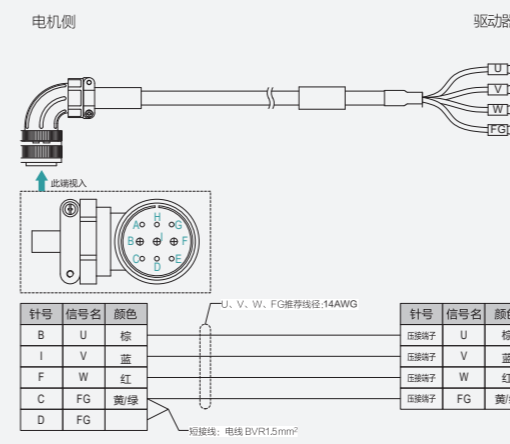
EC3P-N9318-□□ (无制动器, IP67插头)



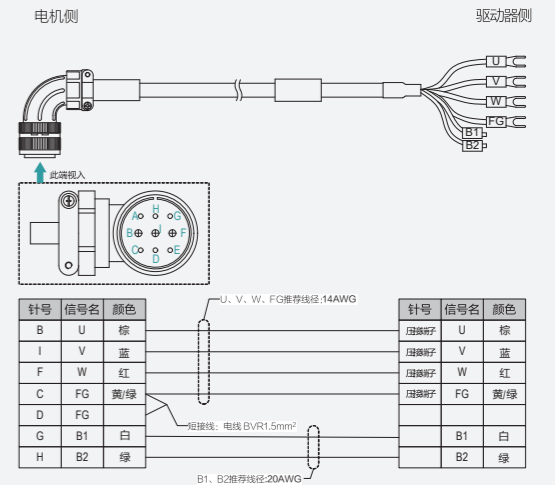
EC3P-B9318-□□ (有制动器, IP67插头)



EC3P-N9319-□□ (无制动器, IP67插头)

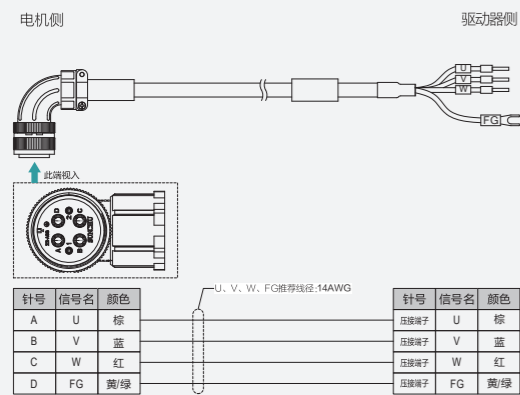


EC3P-B9319-□□ (有制动器, IP67插头)

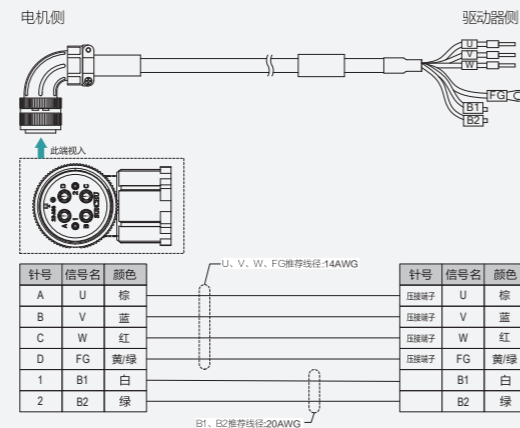


动力电缆

EC3P-N8214-□□ (无制动器, IP67插头)

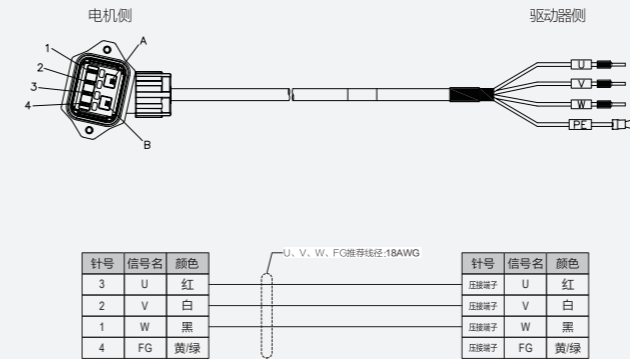


EC3P-B8214-□□ (有制动器, IP67插头)

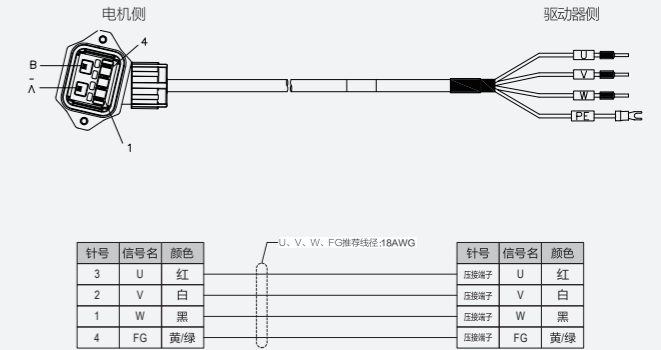


动力电缆

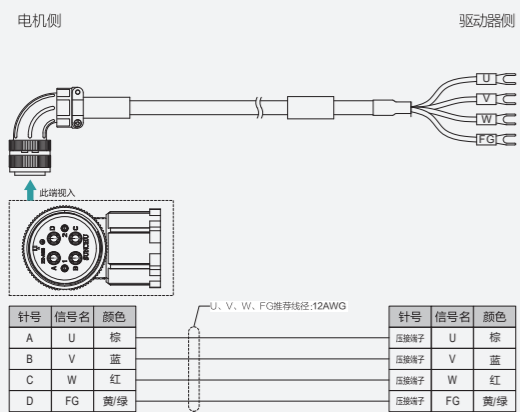
EC3P-N8520-□□ (无制动器, 前出线)



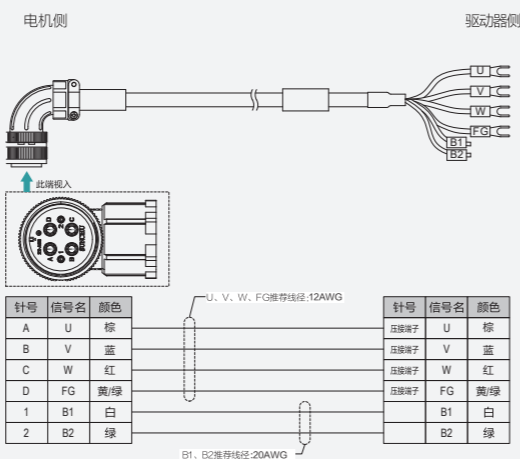
EC3P-N8620-□□ (无制动器, 后出线)



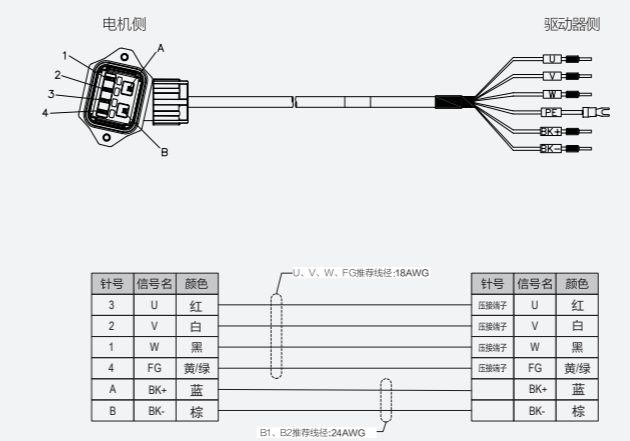
EC3P-N9212-□□ (无制动器, IP67插头)



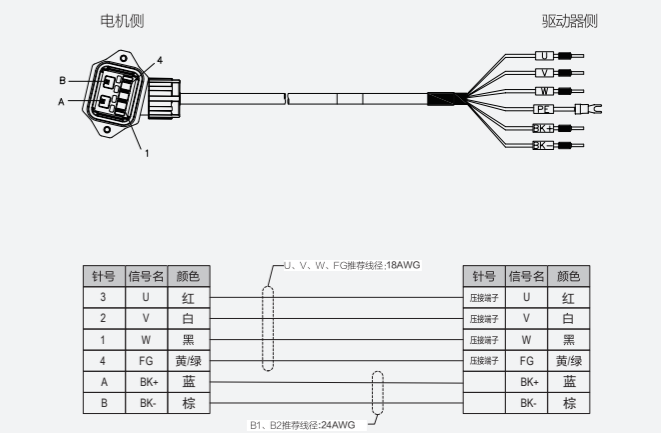
EC3P-B9212-□□ (有制动器, IP67插头)



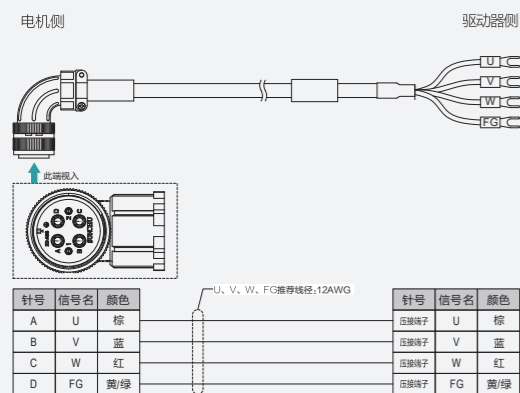
EC3P-B8520-□□ (有制动器, 前出线)



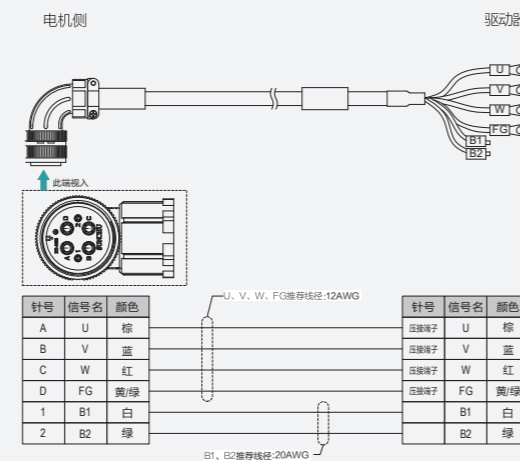
EC3P-B8620-□□ (有制动器, 后出线)



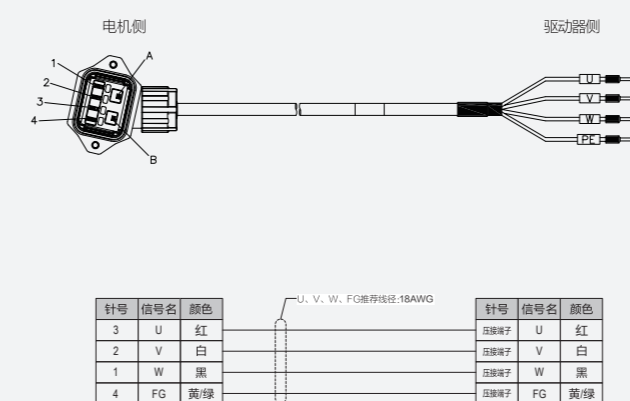
EC3P-N9211-□□ (无制动器, IP65插头)



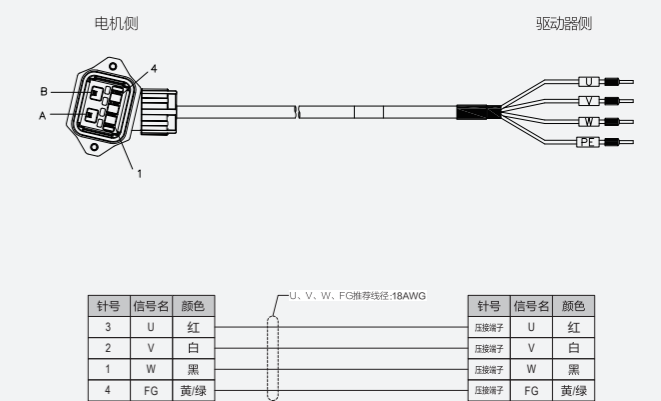
EC3P-B9211-□□ (有制动器, IP65插头)



EC3P-N9520-□□ (无制动器, 前出线)

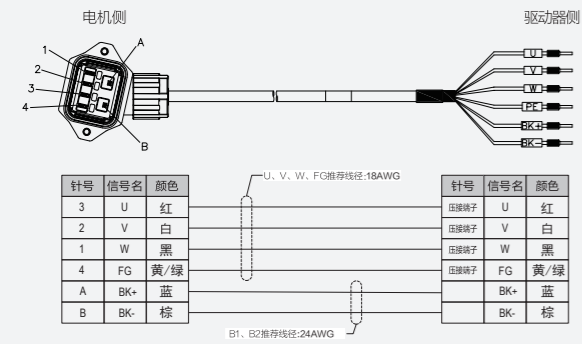


EC3P-N9620-□□ (无制动器, 后出线)

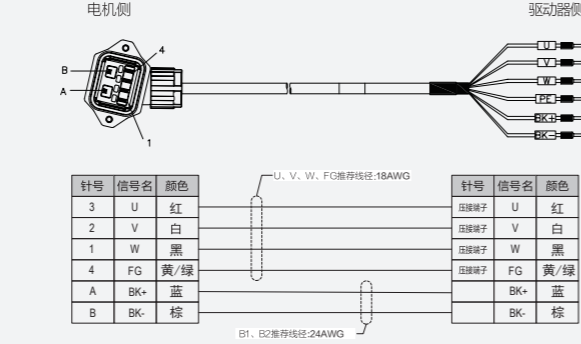


动力电线

EC3P-B9520-□□ (有制动器, 前出线)



EC3P-B9620-□□ (有制动器, 后出线)

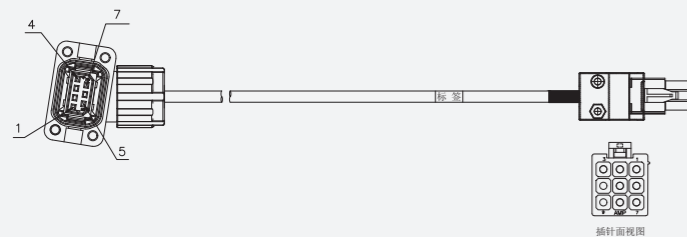


外设规格

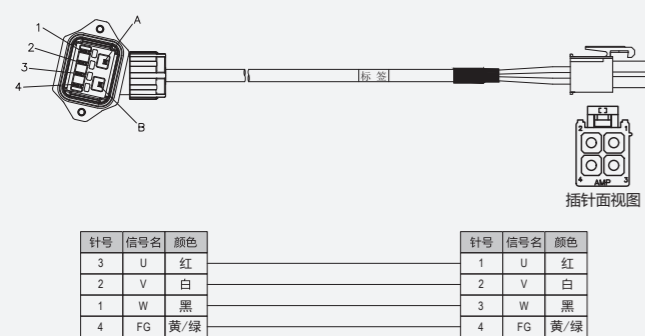
驱动器	主回路电压	内置再生电阻器规格	外置再生电阻最小值	断路器最小电流
ED5E/L-01A	单相AC 200V~240V	-	45Ω	4A (单相)
ED5E/L-02A	单相AC 200V~240V	-	45Ω	4A (单相)
ED5E/L-04A	单相AC 200V~240V	-	45Ω	4A (单相)
ED5E/L-08A	单相AC 200V~240V	50Ω / 50W	25Ω	10A (单相)
ED3L/E-A5A	单相AC 200V~240V	-	45Ω	4A (单相)
ED3L/E-01A	单相AC 200V~240V	-	45Ω	4A (单相)
ED3L/E-02A	单相AC 200V~240V	-	45Ω	4A (单相)
ED3L/E-04A	单相AC 200V~240V	-	45Ω	4A (单相)
ED3L/E-08A	单相/三相AC 200V~240V	50Ω / 60W	25Ω	10A (单相) / 6A (三相)
ED3L/E-10A ED5L/E-10A	单相/三相AC 200V~240V	50Ω / 60W	25Ω	10A (单相) / 6A (三相)
ED3L/E-15A ED5L/E-15A	单相/三相AC 200V~240V	40Ω / 80W	25Ω	20A (单相) / 16A (三相)
ED3L/E-20A ED5L/E-20A	三相AC 200V~240V	40Ω / 80W	25Ω	16A (三相)
ED3L/E-10D ED5L/E-10D	三相AC 380V~480V	100Ω / 80W	65Ω	4A (三相)
ED3L/E-15D ED5L/E-15D	三相AC 380V~480V	100Ω / 80W	65Ω	6A (三相)
ED3L/E-20D ED5L/E-20D	三相AC 380V~480V	50Ω / 80W	40Ω	10A (三相)
ED3L/E-30D ED5L/E-30D	三相AC 380V~480V	50Ω / 80W	40Ω	16A (三相)
ED3L/E-50D ED5L/E-50D	三相AC 380V~480V	35Ω / 80W	20Ω	20A (三相)
ED3L/E-75D ED5L/E-75D	三相AC 380V~480V	35Ω / 80W	20Ω	25A (三相)
ED3L/E-0404A	单相/三相AC 200V~240V	50Ω / 60W	45Ω	10A (单相) / 6A (三相)
ED3L/E-1010A	单相/三相AC 200V~240V	40Ω / 80W	25Ω	20A (单相) / 16A (三相)
ED3D-02EMA	直流DC 24V~70V	-	10Ω	-
ED3D-04EMA	直流DC 24V~70V	-	10Ω	-
ED3D-08EMA	直流DC 24V~70V	-	5Ω	-
ED3D-10EMA	直流DC 24V~70V	-	5Ω	-

直插转接电缆

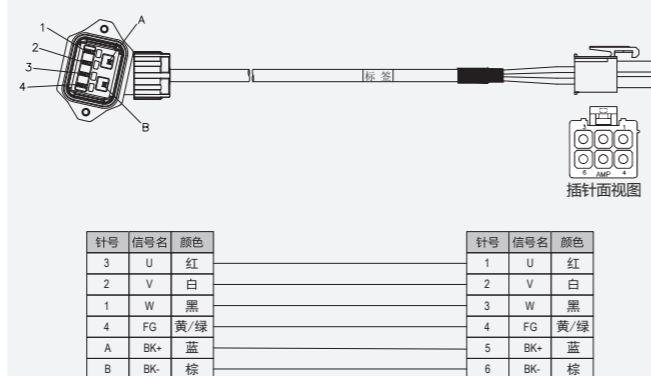
EC5S-IX122-0M3 (直插插头223/243转标准插头221/241) 编码器线



EC5P-NX118-0M3 (直插插头223转标准插头221) 无制动器

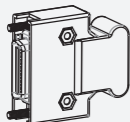
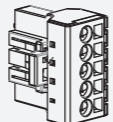
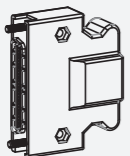
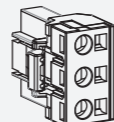
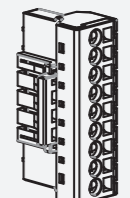
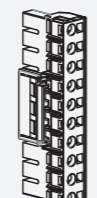
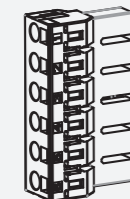
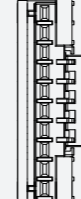
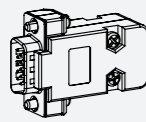
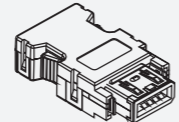


EC5P-BX118-0M3 (直插插头243转标准插头241) 有制动器


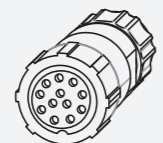


其它辅件

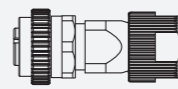
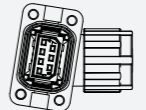
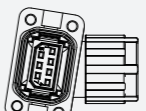


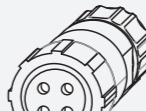



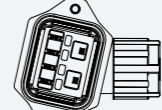
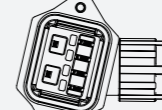

驱动器侧

名称	图示	涉及	名称	图示	涉及
IO插头 SM-26J		ED3L/E单轴总线型驱动器 (EtherCAT或Profinet)	控制回路端子 直式,5pin,14.5A		ED3L/E驱动器 (200VAC, 0.75kW ~ 2kW)
IO插头 SM-50J		ED3L/E单轴脉冲型驱动器 ED3L双轴驱动器	电机动力端子 直式,3pin,16A		ED3L/E驱动器 (0.75kW ~ 3kW)
9pin,16A		ED3L/E、ED5E/L驱动器 (200VAC, 0.05kW ~ 0.4kW)	主回路端子 直式,10pin,16A		ED3/EL驱动器 (400VAC, 1kW ~ 3kW)
6pin,10A		ED3L/E驱动器 (200VAC, 0.75kW ~ 2kW)	主回路端子 直式,11pin,16A		ED5E/L驱动器 (200VAC, 750W)
DB15插头		ED5E/L总线型驱动器	编码器插头 SM-10P-B		ED3L/E驱动器 ED5L/E驱动器

电机侧

名称	图示	涉及
EC3S-I1124-XX EC3S-A1124-XX		EM3A电机 (0.05kW ~ 1kW) EM3J电机
EC3S-I1724-XX EC3S-A1724-XX		EM3A电机 (0.05kW ~ 1kW) EM3J电机

电机侧

名称	图示	涉及
EC3S-A1924-XX EC3S-I1924-XX		EM3A电机 (1.5kW ~ 5kW) EM3G电机、EM3L、EM3D
EC3S-A1522-XX EC3S-I1522-XX		EM5J电机(0.1kW ~ 1.0kW) EM3A电机(0.05kW ~ 1.0kW) EM3J电机 (0.2kW ~ 1.0kW)
EC3S-A1622-XX EC3S-I1622-XX		EM5J电机(0.1kW ~ 1.0kW) EM3A电机(0.05kW ~ 1.0kW) EM3J电机 (0.2kW ~ 1.0kW)
EC3P-N9118-XX EC3P-N8118-XX		EM3A电机 (0.05kW ~ 1kW) EM3J电机
EC3P-B9118-XX EC3P-B8118-XX		EM3A电机 (0.05kW ~ 1kW) EM3J电机
EC3P-N9718-XX EC3P-N8718-XX		EM3A电机 (0.05kW ~ 1kW) EM3J电机
EC3P-B9718-XX EC3P-B8718-XX		EM3A电机(0.05kW ~ 1kW) EM3J电机
EC3P-□9314-XX EC3P-□9319-XX		EM3G电机(0.85kW ~ 1.8kW) EM3A电机(1.5kW~5.0kW) EM3D电机 (1kW ~ 2kW) EM3L电机 (1kW)
EC3P-□8214-XX EC3P-□9212-XX EC3P-□9211-XX		EM3G电机(2.9kW ~ 7.5kW) EM3D电机 (3kW ~ 7.5kW) EM3L电机 (2kW ~ 4kW)
EC3P-□8520-XX EC3P-□9520-XX		EM5J电机(0.1kW ~ 1.0kW) EM3A电机(0.05kW ~ 1.0kW) EM3J电机 (0.2kW ~ 1.0kW)
EC3P-□8620-XX EC3P-□9620-XX		EM5J电机(0.1kW ~ 1.0kW) EM3A电机(0.05kW ~ 1.0kW) EM3J电机 (0.2kW ~ 1.0kW)
ED5x-BAT-2700-02		ED5E/L驱动器 (50W~7.5kW)

电池盒