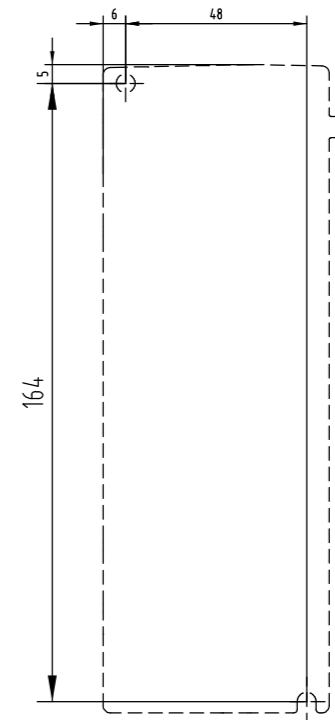
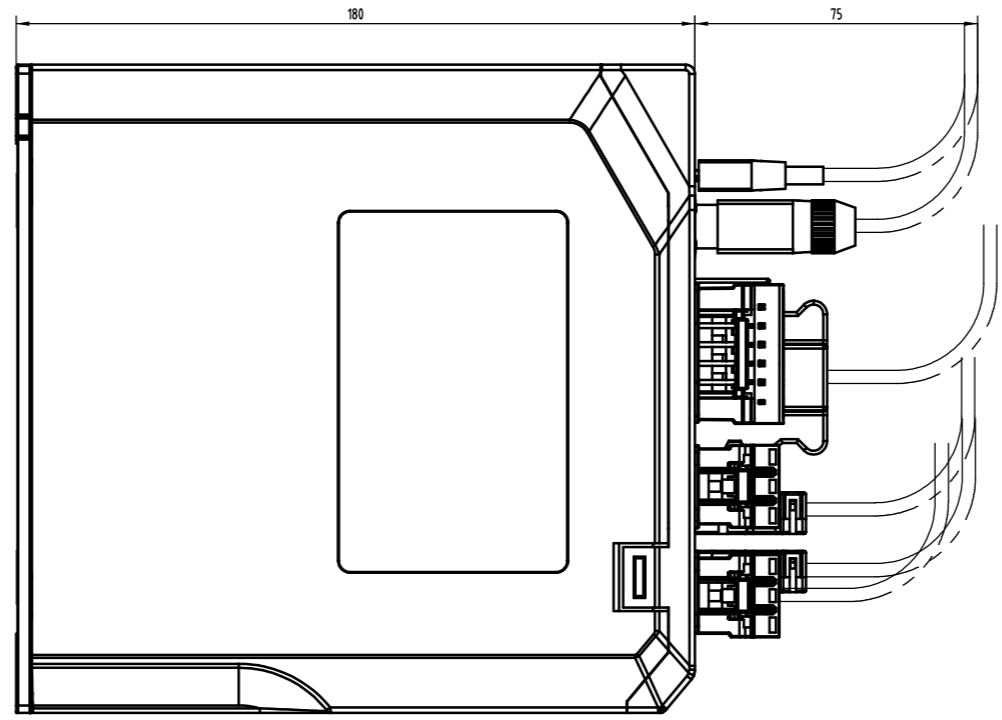
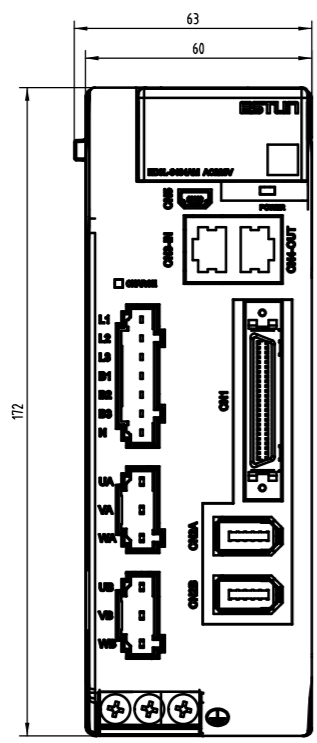
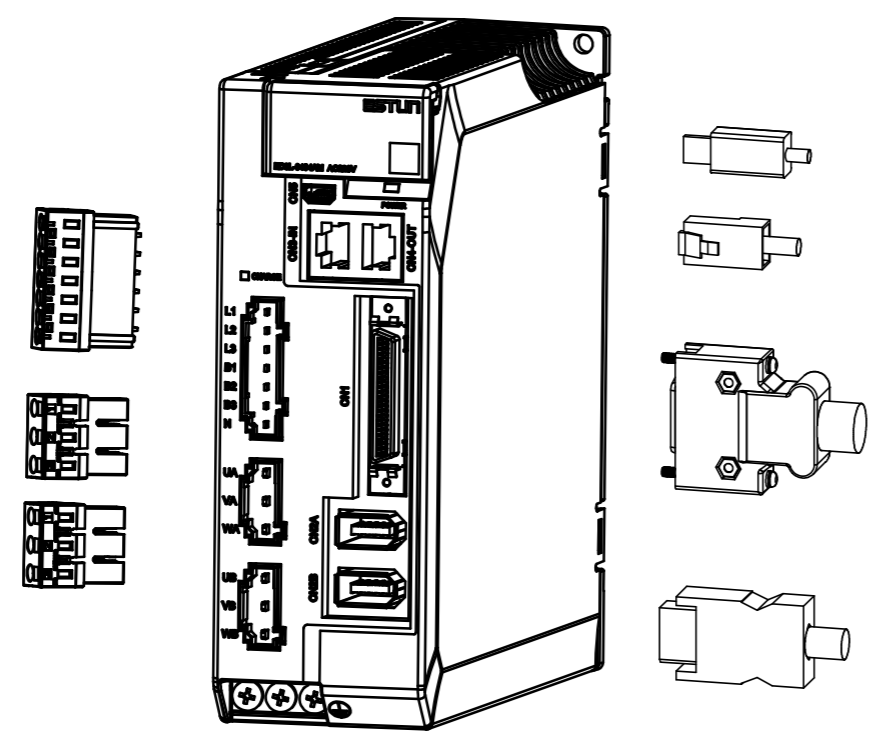


ED3L0404AMA-00001A



安装平面图



适用型号: ED3L0404AMA

						ESTUN 南京埃斯顿自动控制技术有限公司		
						驱动器外观图		
标记	处数	分区	更改文件号	签名	日期	阶段标记	质量	比例
设计			标准化					1:2
审核						共 1 张 第 1 张		版本: 01
工艺			批准					

ED3L0404AMA-00001A