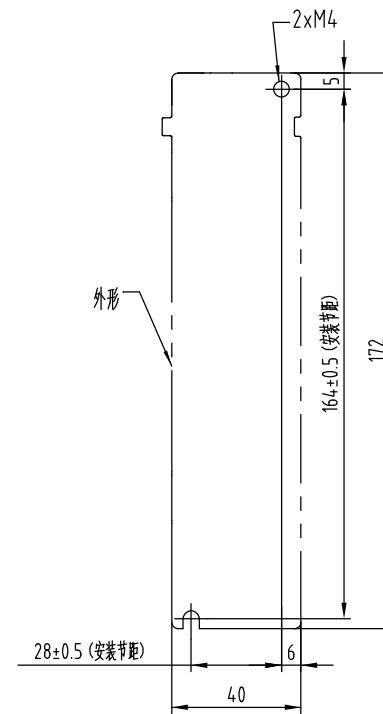
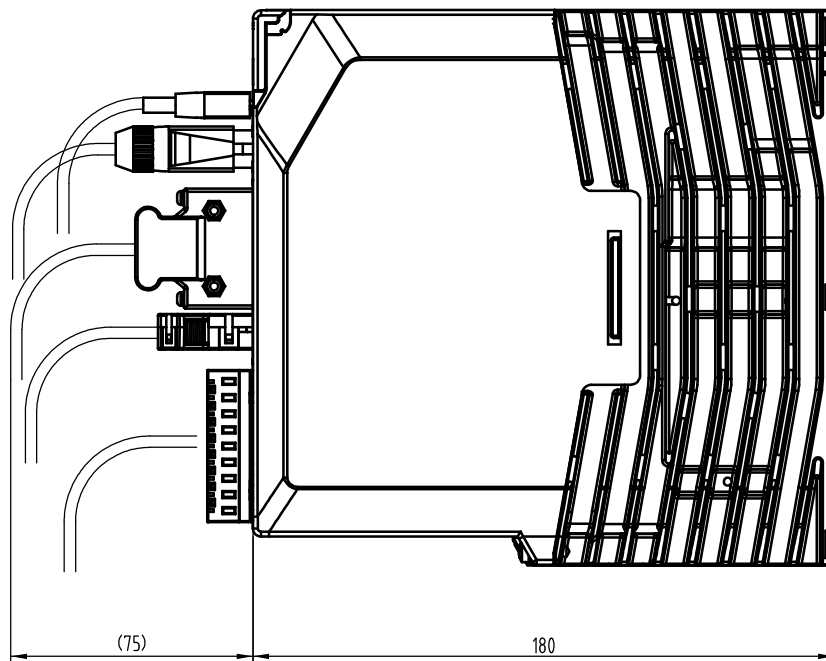


接地端子
2xM4



安装孔加工图

单位: mm